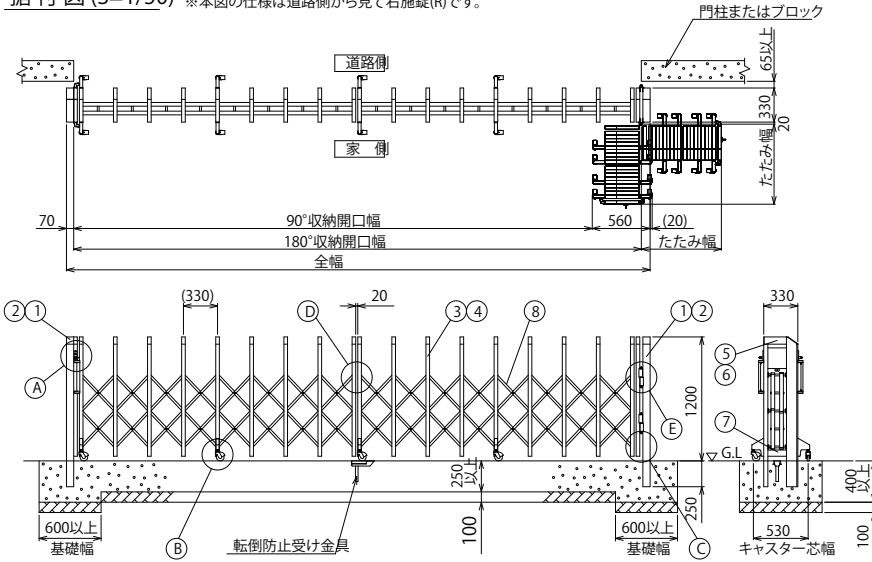
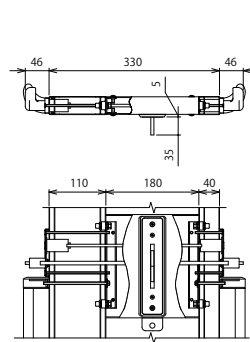


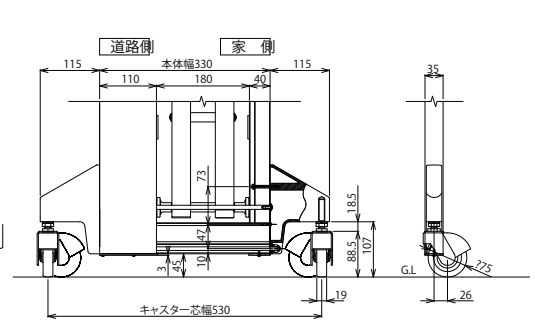
据付図 (S=1/50) ※本図の仕様は道路側から見て右施錠(R)です。



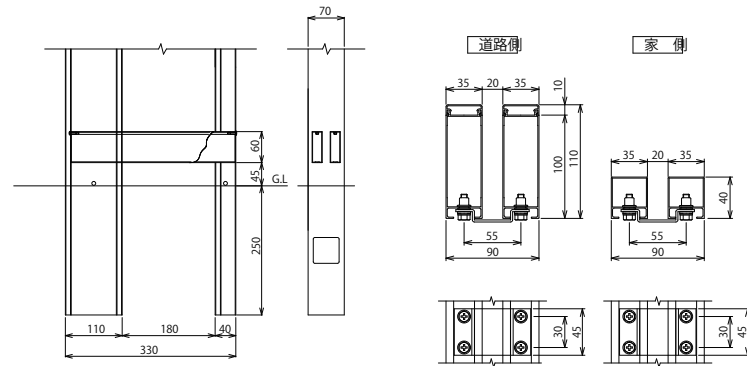
① 施錠部詳細図(S=1/10)



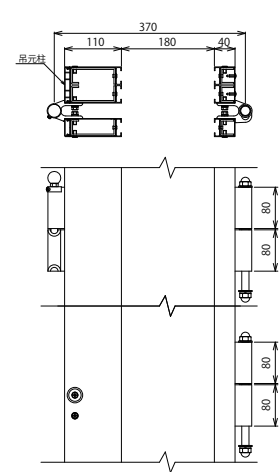
② 自在キャスター部詳細図(S=1/10)



③ 戸当り柱・吊元柱取付部詳細図(S=1/10) ④ 枠体連結部詳細図(S=1/5)



⑤ ヒンジ部詳細図(S=1/10)



枠数	全幅 (mm)	180°収納開口幅 (mm)	90°収納開口幅 (mm)	たたみ幅 (mm)	枠数	全幅 (mm)	180°収納開口幅 (mm)	90°収納開口幅 (mm)	たたみ幅 (mm)
1	1,635	1,480	1,005	400	2	7,300	7,145	6,670	1,100
1	1,965	1,810	1,335	440	2	7,630	7,475	7,000	1,140
1	2,295	2,140	1,665	480	2	7,960	7,805	7,330	1,180
1	2,625	2,470	1,995	520	2	8,290	8,135	7,660	1,220
1	2,955	2,800	2,325	550	3	8,675	8,520	8,045	1,310
1	3,285	3,130	2,655	590	3	9,005	8,850	8,375	1,350
1	3,615	3,460	2,985	630	3	9,335	9,180	8,705	1,390
1	3,945	3,790	3,315	670	3	9,665	9,510	9,035	1,420
1	4,275	4,120	3,645	710	3	9,995	9,840	9,365	1,460
2	4,660	4,505	4,030	800	3	10,325	10,170	9,695	1,500
2	4,990	4,835	4,360	840	3	10,655	10,500	10,025	1,540
2	5,320	5,165	4,690	870	3	10,985	10,830	10,355	1,580
2	5,650	5,495	5,020	910	3	11,315	11,160	10,685	1,610
2	5,980	5,825	5,350	950	3	11,645	11,490	11,015	1,650
2	6,310	6,155	5,680	990	3	11,975	11,820	11,345	1,690
2	6,640	6,485	6,010	1,030	3	12,305	12,150	11,675	1,730
2	6,970	6,815	6,340	1,060					

ねじ類	ステンレス (SUS) 電気亜鉛メッキ品(内装部)
柱・格子キャップ	合成樹脂(ASA) ポリウレタン樹脂塗装
⑧ パンタ	アルミ押出型材 陽極酸化・塗装複合皮膜
⑦ 下棧	アルミ押出型材 陽極酸化・塗装複合皮膜
⑥ 格子上棧	アルミ押出型材 陽極酸化・塗装複合皮膜
⑤ 柱上棧	アルミ押出型材 陽極酸化・塗装複合皮膜
④ 後格子(家側)	アルミ押出型材 陽極酸化・塗装複合皮膜
③ 前面ハ 衦(道路側)	アルミ押出型材 陽極酸化・塗装複合皮膜
② 吊元柱・戸当り柱 (家側)	アルミ押出型材 陽極酸化・塗装複合皮膜
① 吊元柱・戸当り柱 (道路側)	アルミ押出型材 陽極酸化・塗装複合皮膜
主要部材	仕様(材質・塗装)
名称	LGA-J型 H12 片開き
ファイル名	LGA-J-12-S

変更記事	設計監理	工事名	照査	担当	作図	尺度	御承認印	図番
	施工	図面内容	殿	工事			年月日	通し図番
		LGA-J型 H12 片開き						