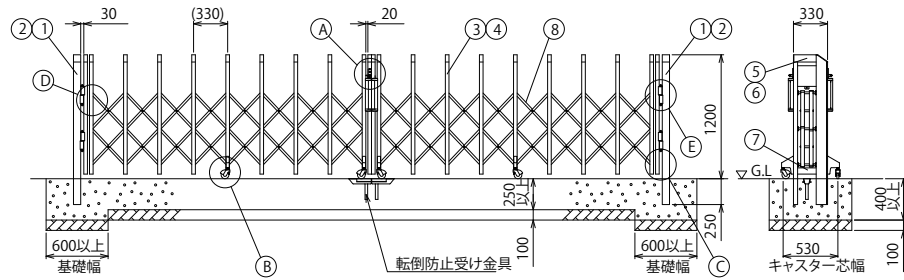
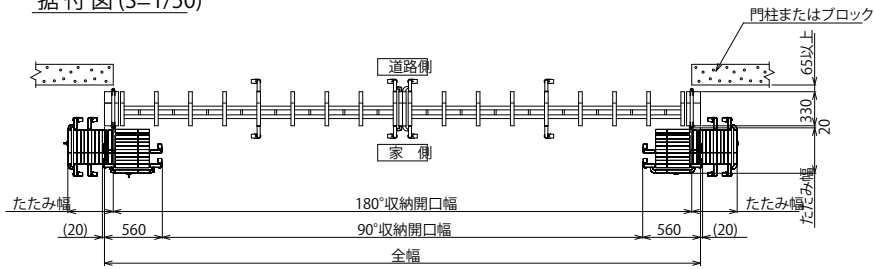
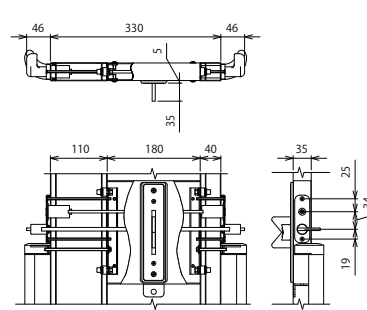


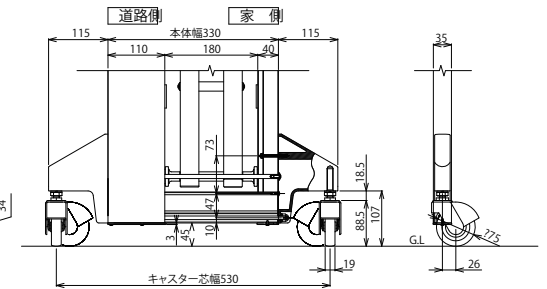
据付図(S=1/50)



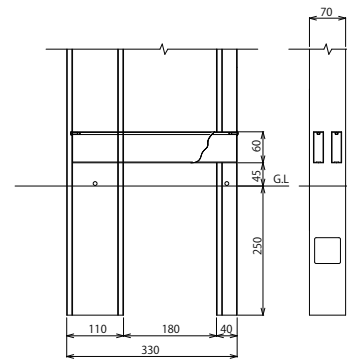
(A) 施錠部詳細図(S=1/10)



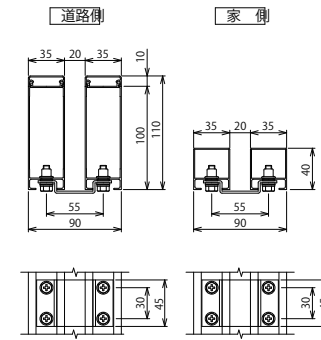
(B) 自在キャスター部詳細図(S=1/10)



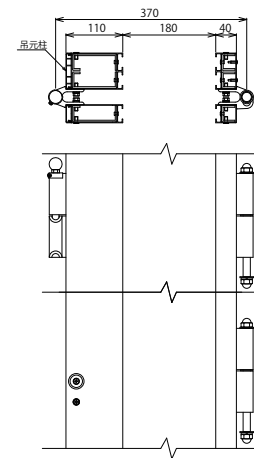
(C) 戸当り柱・吊元柱取付部詳細図(S=1/10)



(D) 枠体連結部詳細図(S=1/5)



(E) ヒンジ部詳細図(S=1/10)



枠数	全幅 (mm)	180°収納開口幅(mm)	90°収納開口幅(mm)	たたみ幅 (mm)	枠数	全幅 (mm)	180°収納開口幅(mm)	90°収納開口幅(mm)	たたみ幅 (mm)
2	3,130	2,960	2,010	400	4	10,500	10,330	9,380	870
2	3,790	3,620	2,670	440	4	11,160	10,990	10,040	910
2	4,450	4,280	3,330	480	4	11,820	11,650	10,700	950
2	5,110	4,940	3,990	520	4	12,480	12,310	11,360	990
2	5,770	5,600	4,650	550	4	13,140	12,970	12,020	1,030
2	6,430	6,260	5,310	590	4	13,800	13,630	12,680	1,060
2	7,090	6,920	5,970	630	4	14,460	14,290	13,340	1,100
2	7,750	7,580	6,630	670	4	15,120	14,950	14,000	1,140
2	8,410	8,240	7,290	710	4	15,780	15,610	14,660	1,180
4	9,180	9,010	8,060	800	4	16,440	16,270	15,320	1,220
4	9,840	9,670	8,720	840					

ねじ類	ステンレス(SUS) 電気亜鉛メッキ品(内装部)
柱・格子キャップ	合成樹脂(ASA) ポリウレタン樹脂塗装
⑧ パンタ	アルミ押出形材 陽極酸化・塗装複合皮膜
⑦ 下棧	アルミ押出形材 陽極酸化・塗装複合皮膜
⑥ 格子上棧	アルミ押出形材 陽極酸化・塗装複合皮膜
⑤ 柱上棧	アルミ押出形材 陽極酸化・塗装複合皮膜
④ 後格子(家側)	アルミ押出形材 陽極酸化・塗装複合皮膜
③ 前面パネル(道路側)	アルミ押出形材 陽極酸化・塗装複合皮膜
② 吊元柱・戸当り柱(家側)	アルミ押出形材 陽極酸化・塗装複合皮膜
① 吊元柱・戸当り柱(道路側)	アルミ押出形材 陽極酸化・塗装複合皮膜
主要部材	仕様(材質・塗装)
名称	LGA-J型 H12 両開き
ファイル名	LGA-J-12-W

変更記事	設計監理	工事名	照査	担当	作図	尺度	御承認印	図番
	殿	殿						
	施工	図面内容					年月日	通し図番
	殿	LGA-J型 H12 両開き						

