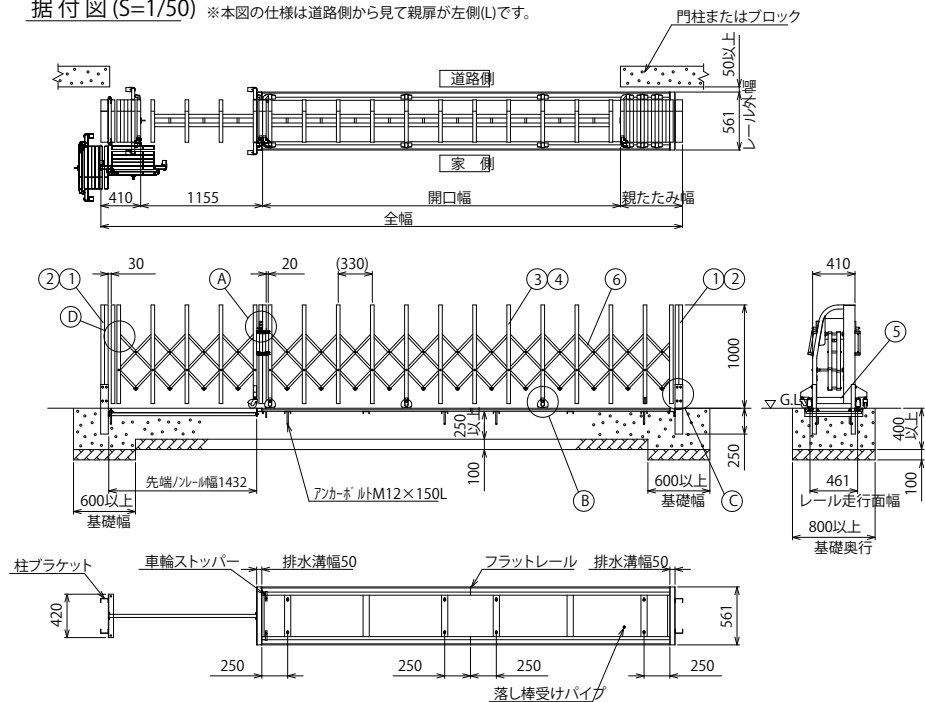
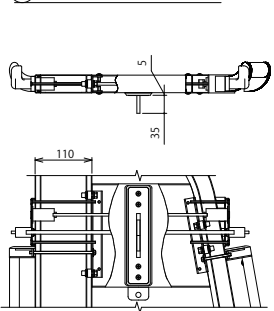


据付図 (S=1/50) ※本図の仕様は道路側から見て親扉が左側(L)です。

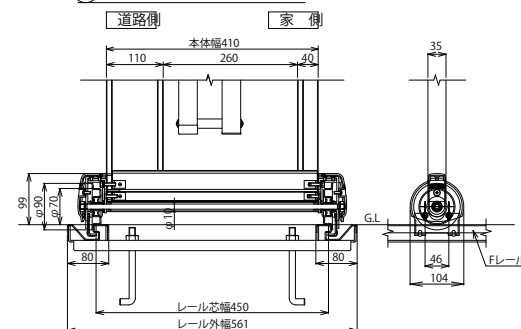


枠数	全幅 (mm)	親開口幅 (mm)	親たみ幅 (mm)	枠数	全幅 (mm)	親開口幅 (mm)	親たみ幅 (mm)
2	3,330	1,385	380	4	11,100	8,125	1,410
2	3,700	1,715	420	4	11,440	8,425	1,450
2	4,280	2,215	500	4	11,750	8,695	1,490
2	4,630	2,525	540	4	12,080	8,985	1,530
2	5,000	2,855	580	4	12,420	9,285	1,570
2	5,350	3,165	620	4	12,740	9,565	1,610
2	5,630	3,405	660	4	13,080	9,865	1,650
3	6,080	3,755	760	4	13,400	10,145	1,690
3	6,430	4,065	800	4	13,740	10,445	1,730
3	6,710	4,305	840	5	14,120	10,725	1,830
3	7,080	4,635	880	5	14,460	11,025	1,870
3	7,380	4,895	920	5	14,780	11,305	1,910
3	7,730	5,205	960	5	15,110	11,595	1,950
3	8,080	5,515	1,000	5	15,440	11,885	1,990
3	8,360	5,755	1,040	5	15,770	12,175	2,030
3	8,730	6,085	1,080	5	16,110	12,475	2,070
3	9,020	6,335	1,120	5	16,430	12,755	2,110
3	9,380	6,655	1,180	5	16,760	13,045	2,150
3	9,730	6,965	1,200	5	17,090	13,335	2,190
4	10,100	7,245	1,290	5	17,420	13,625	2,230
4	10,450	7,555	1,330	5	17,760	13,925	2,270
4	10,770	7,835	1,370				

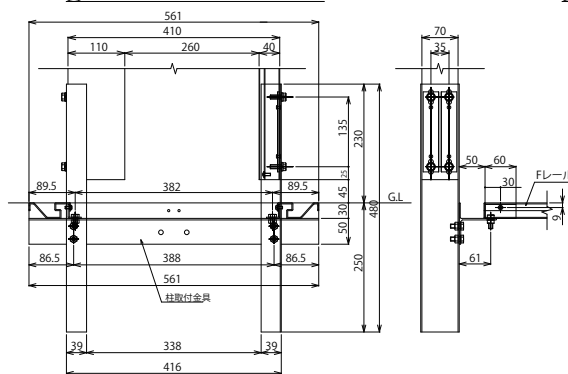
① 施錠部詳細図(S=1/10)



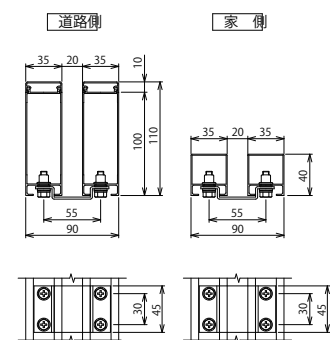
② 車輪部詳細図(S=1/10)



③ 吊元柱取付部詳細図(S=1/10)



④ 枠体連結部詳細図(S=1/5)



変更記事	設計監理	工事名	照査	担当	作図	尺度	御承認印	図番
	施工	図面内容						通し図番

LGA-N型 H10 親子開き

YKK AP

フラットレール	SUSフラットレールステンレス(SUS) SSフラットレール高耐食溶融亜鉛めっき鋼板(ZAM)
ねじ類	ステンレス(SUS) 電気亜鉛メッキ品(内装部)
柱・格子キャップ	合成樹脂(ASA) ポリウレタン樹脂塗装
⑧ パンタ	アルミ押出形材 陽極酸化・塗装複合皮膜
⑦ 下棧	アルミ押出形材 陽極酸化・塗装複合皮膜
④ 後格子(家側)	アルミ押出形材 陽極酸化・塗装複合皮膜
③ 前面パネル(道路側)	アルミ押出形材 陽極酸化・塗装複合皮膜
② 吊元柱・戸当り柱(家側)	アルミ押出形材 陽極酸化・塗装複合皮膜
① 吊元柱・戸当り柱(道路側)	アルミ押出形材 陽極酸化・塗装複合皮膜
主要部材	仕様(材質・塗装)
名称	LGA-N型 H10 親子開き
ファイル名	LGA-N-10-C

図番	
通し図番	
年月日	