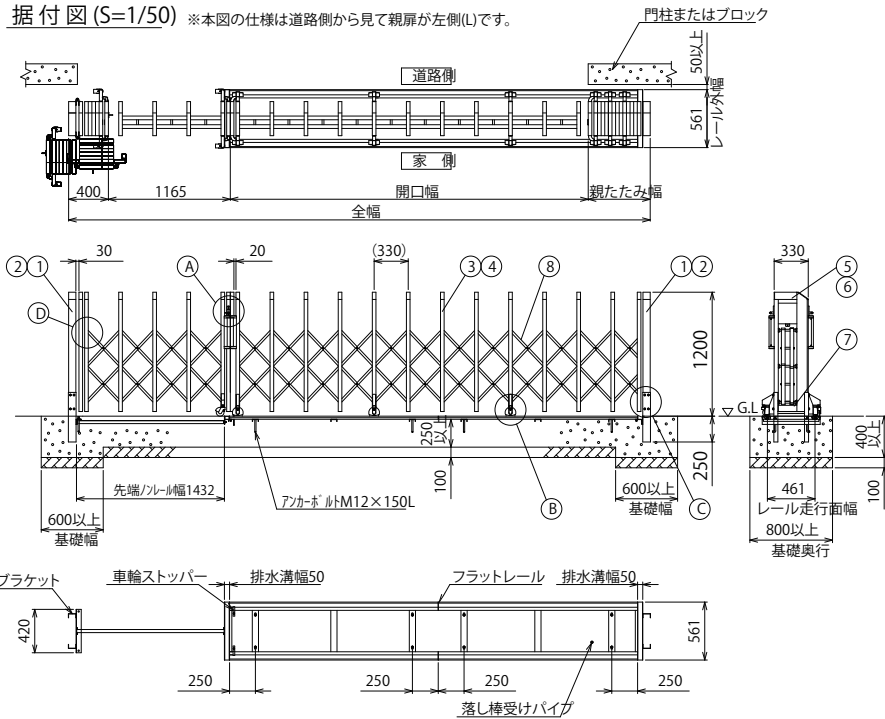
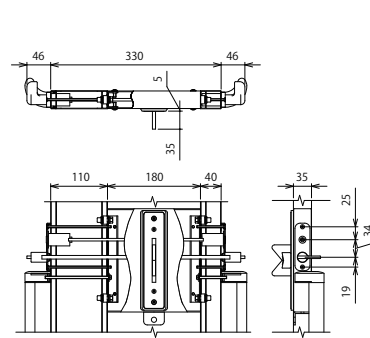


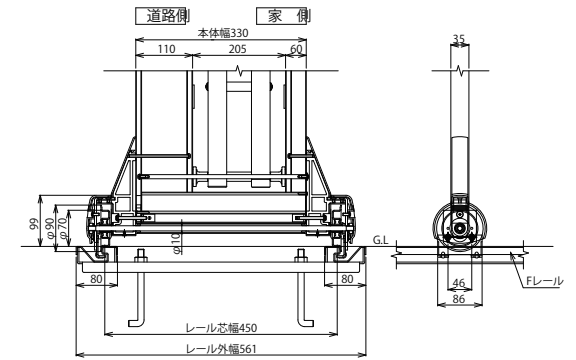
据付図(S=1/50) ※本図の仕様は道路側から見て親扉が左側(L)です。



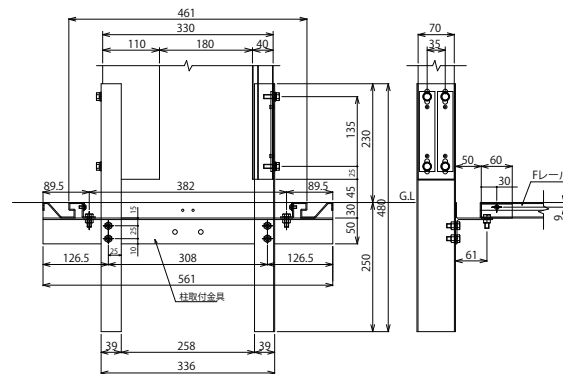
(A) 施錠部詳細図(S=1/10)



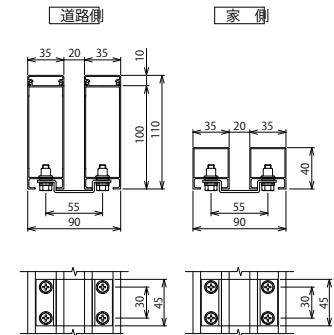
(B) 車輪部詳細図(S=1/10)



(C) 吊元柱取付部詳細図(S=1/10)



(D) 枠体連結部詳細図(S=1/5)



枠数	全幅 (mm)	親開口幅 (mm)	親たたみ幅 (mm)	枠数	全幅 (mm)	親開口幅 (mm)	親たたみ幅 (mm)
2	3,330	1,395	370	4	11,100	8,175	1,360
2	3,700	1,725	410	4	11,440	8,475	1,400
2	4,280	2,225	490	4	11,750	8,755	1,430
2	4,630	2,535	530	4	12,080	9,045	1,470
2	5,000	2,875	560	4	12,420	9,345	1,510
2	5,350	3,185	600	4	12,740	9,625	1,550
2	5,630	3,425	640	4	13,080	9,925	1,590
3	6,080	3,785	730	4	13,400	10,215	1,620
3	6,430	4,095	770	4	13,740	10,515	1,660
3	6,710	4,335	810	5	14,120	10,795	1,760
3	7,080	4,665	850	5	14,460	11,105	1,790
3	7,380	4,925	890	5	14,780	11,385	1,830
3	7,730	5,245	920	5	15,110	11,675	1,870
3	8,080	5,555	960	5	15,440	11,965	1,910
3	8,360	5,795	1,000	5	15,770	12,255	1,950
3	8,730	6,125	1,040	5	16,110	12,565	1,980
3	9,020	6,375	1,080	5	16,430	12,845	2,020
3	9,380	6,705	1,110	5	16,760	13,135	2,060
3	9,730	7,015	1,150	5	17,090	13,425	2,100
4	10,100	7,295	1,240	5	17,420	13,715	2,140
4	10,450	7,605	1,280	5	17,760	14,025	2,170
4	10,770	7,885	1,320				

フラットレール	SUSフラットレール(ステンレス) SSフラットレール(高耐食溶融亜鉛メッキ鋼板)
ねじ類	ステンレス(SUS) 電気亜鉛メッキ品(内装部)
柱・格子キャップ	合成樹脂(ASA) ポリウレタン樹脂塗装
⑧ パンタ	アルミ押出型材 陽極酸化・塗装複合皮膜
⑦ 下棧	アルミ押出型材 陽極酸化・塗装複合皮膜
⑥ 格子上棧	アルミ押出型材 陽極酸化・塗装複合皮膜
⑤ 柱上棧	アルミ押出型材 陽極酸化・塗装複合皮膜
④ 後格子(家側)	アルミ押出型材 陽極酸化・塗装複合皮膜
③ 前面ハネ(道路側)	アルミ押出型材 陽極酸化・塗装複合皮膜
② 吊元柱・戸当り柱(家側)	アルミ押出型材 陽極酸化・塗装複合皮膜
① 吊元柱・戸当り柱(道路側)	アルミ押出型材 陽極酸化・塗装複合皮膜
主要部材	仕様(材質・塗装)
名称	LGA-N型 H12 親子開き
ファイル名	LGA-N-12-C

変更記事	設計監理	工事名	照査	担当	作図	尺度	御承認印	図番
	施工	図面内容						通し図番

工事名	LGA-N型 H12 親子開き
図面内容	

照査	担当	作図	尺度	御承認印
				年月日