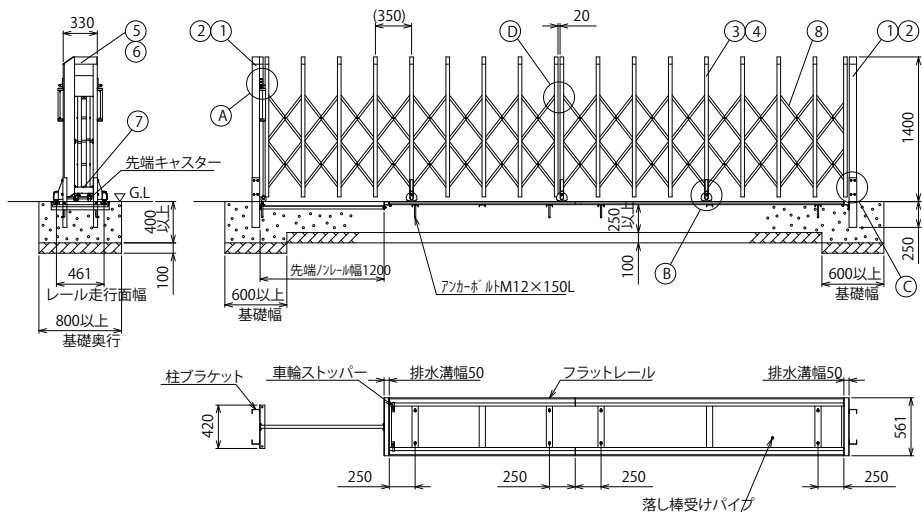
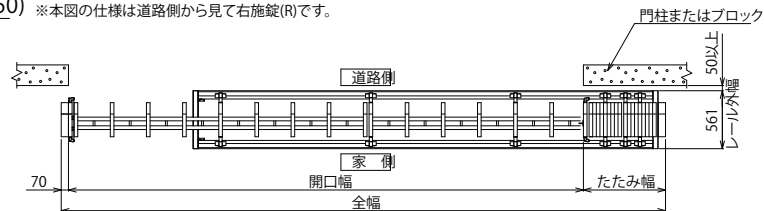
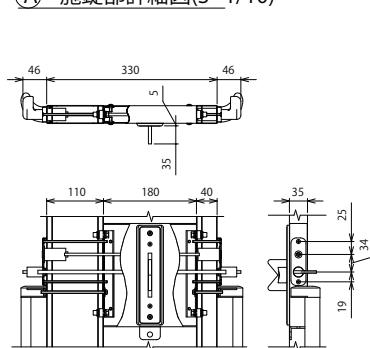


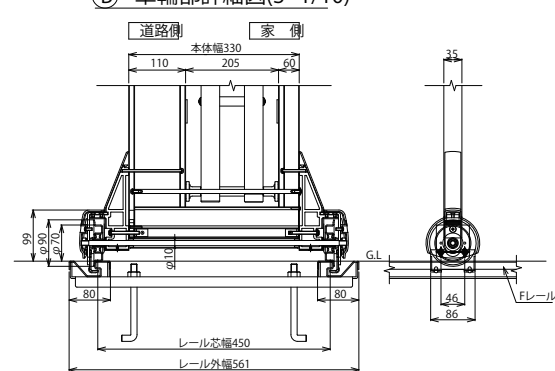
据付図 (S=1/50) ※本図の仕様は道路側から見て右旋(R)です。



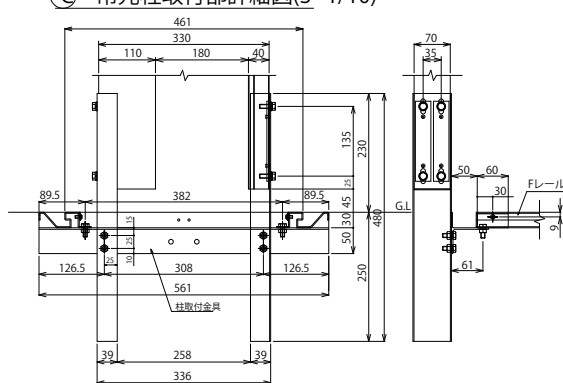
(A) 施錠部詳細図(S=1/10)



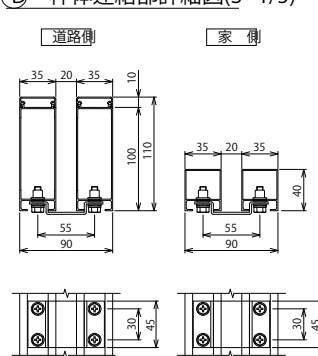
(B) 車輪部詳細図(S=1/10)



(C) 吊元柱取付部詳細図(S=1/10)



(D) 枠体連結部詳細図(S=1/5)



枠数	全幅 (mm)	開口幅 (mm)	たたみ幅 (mm)	枠数	全幅 (mm)	開口幅 (mm)	たたみ幅 (mm)
2	4,770	3,970	730	3	11,210	9,670	1,470
2	5,180	4,340	770	3	11,540	9,960	1,510
2	5,490	4,610	810	3	11,900	10,280	1,550
2	5,850	4,930	850	3	12,250	10,590	1,590
2	6,200	5,240	890	3	12,600	10,910	1,620
2	6,550	5,560	920	3	12,970	11,240	1,660
2	6,920	5,890	960	4	13,370	11,540	1,760
2	7,280	6,210	1,000	4	13,710	11,850	1,790
2	7,650	6,540	1,040	4	14,080	12,180	1,830
2	8,000	6,850	1,080	4	14,410	12,470	1,870
2	8,350	7,170	1,110	4	14,770	12,790	1,910
2	8,700	7,480	1,150	4	15,120	13,100	1,950
3	9,090	7,780	1,240	4	15,470	13,420	1,980
3	9,450	8,100	1,280	4	15,810	13,720	2,020
3	9,800	8,410	1,320	4	16,160	14,030	2,060
3	10,150	8,720	1,360	4	16,520	14,350	2,100
3	10,520	9,050	1,400	4	16,860	14,650	2,400
3	10,870	9,370	1,430	4	17,220	14,980	2,170

フラットレール	SUS7000フラットレール(SUS) SS7000フラットレール(高耐食溶融亜鉛メッキ鋼板)
ねじ類	ステンレス(SUS) 電気亜鉛メッキ品(内装部)
柱・格子キャップ	合成樹脂(ASA) ポリウレタン樹脂塗装
⑧ パンタ	アルミ押出型材 陽極酸化・塗装複合皮膜
⑦ 下棧	アルミ押出型材 陽極酸化・塗装複合皮膜
⑥ 格子上棧	アルミ押出型材 陽極酸化・塗装複合皮膜
⑤ 柱上棧	アルミ押出型材 陽極酸化・塗装複合皮膜
④ 後格子(家側)	アルミ押出型材 陽極酸化・塗装複合皮膜
③ 前面 [※] 柵(道路側)	アルミ押出型材 陽極酸化・塗装複合皮膜
② 吊元柱・戸当り柱(家側)	アルミ押出型材 陽極酸化・塗装複合皮膜
① 吊元柱・戸当り柱(道路側)	アルミ押出型材 陽極酸化・塗装複合皮膜
主要部材	仕様(材質・塗装)
名称	LGA-N型 H14 片開き
ファイル名	LGA-N-14-S

変更記事

設計監理	殿
施工	殿

工事名	工事
図面内容	LGA-N型 H14 片開き

照査	担当	作図	尺度	御承認印

図番	
通し図番	
年月日	

