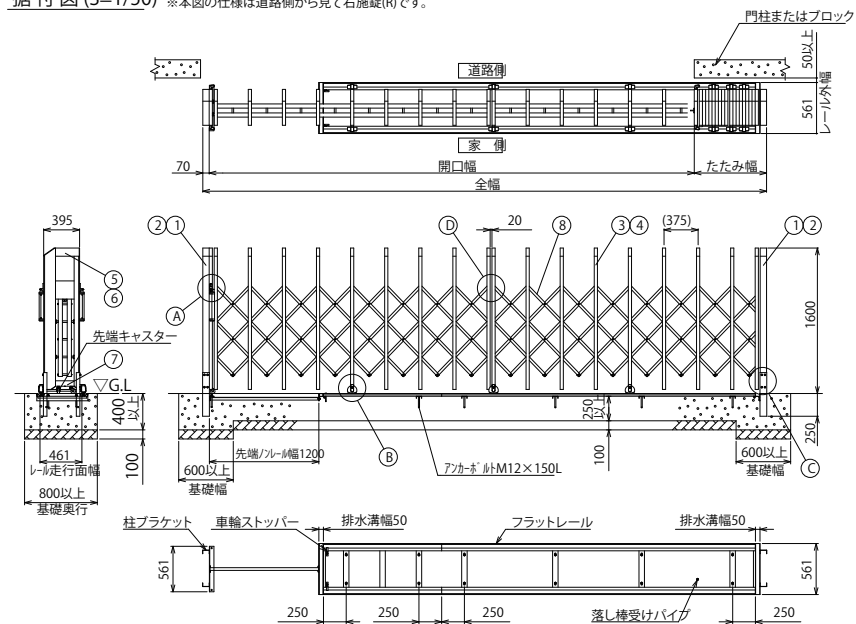
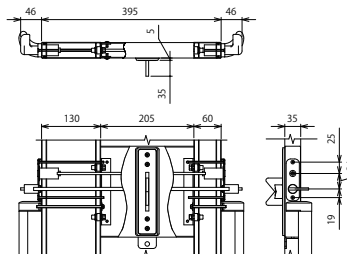


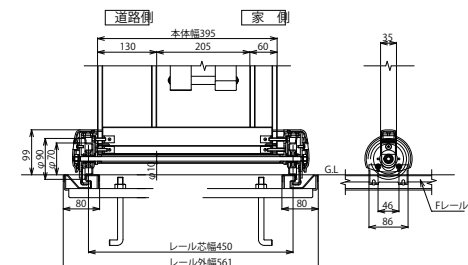
据付図(S=1/50) ※本図の仕様は道路側から見て右旋錠(R)です。



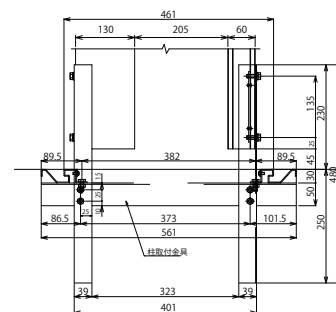
① 施錠部詳細図(S=1/10)



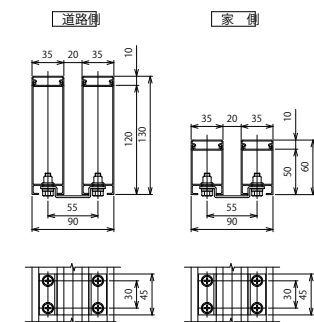
② 車輪部詳細図(S=1/10)



③ 吊元柱取付部詳細図(S=1/10)



④ 枠体連結部詳細図(S=1/5)



枠数	全幅 (mm)	開口幅 (mm)	たたみ幅 (mm)	枠数	全幅 (mm)	開口幅 (mm)	たたみ幅 (mm)
2	5,180	4,380	730	3	11,990	10,450	1,470
2	5,490	4,650	770	3	12,360	10,780	1,510
2	5,850	4,970	810	3	12,730	11,110	1,550
2	6,200	5,280	850	3	13,100	11,440	1,590
2	6,680	5,720	890	3	13,470	11,780	1,620
2	7,050	6,060	920	3	13,860	12,130	1,660
2	7,420	6,390	960	4	14,290	12,460	1,760
2	7,780	6,710	1,000	4	14,660	12,800	1,790
2	8,150	7,040	1,040	4	15,030	13,130	1,830
2	8,540	7,390	1,080	4	15,420	13,480	1,870
2	8,930	7,750	1,110	4	15,790	13,810	1,910
2	9,300	8,080	1,150	4	16,150	14,130	1,950
3	9,740	8,430	1,240	4	16,550	14,500	1,980
3	10,110	8,760	1,280	4	16,920	14,830	2,020
3	10,470	9,080	1,320	4	17,290	15,160	2,060
3	10,870	9,440	1,360	4	17,680	15,510	2,100
3	11,230	9,760	1,400	4	18,050	15,840	2,140
3	11,600	10,100	1,430	4	18,420	16,180	2,170

フラットレール	SUSフラットレール(ステンレス) SSフラットレール:高耐食溶融亜鉛メッキ鋼板(ZAM)
ねじ類	ステンレス(SUS) 電気亜鉛メッキ品(内装部)
柱・格子キャップ	合成樹脂(ASA) ポリウレタン樹脂塗装
⑧ パンタ	アルミ押出型材 陽極酸化・塗装複合皮膜
⑦ 下棧	アルミ押出型材 陽極酸化・塗装複合皮膜
⑥ 格子上棧	アルミ押出型材 陽極酸化・塗装複合皮膜
⑤ 柱上棧	アルミ押出型材 陽極酸化・塗装複合皮膜
④ 後格子(家側)	アルミ押出型材 陽極酸化・塗装複合皮膜
③ 前面ハコ補(道路側)	アルミ押出型材 陽極酸化・塗装複合皮膜
② 吊元柱・戸当り柱(家側)	アルミ押出型材 陽極酸化・塗装複合皮膜
① 吊元柱・戸当り柱(道路側)	アルミ押出型材 陽極酸化・塗装複合皮膜
主要部材	仕様(材質・塗装)
名称	LGA-N型 H16 片開き
ファイル名	LGA-N-16-S

設計監理	殿	工事名	殿	担当	作	図	尺	度	御承認の	図番
施工	殿	図面内容	殿							年月日 通し図番
		LGA-N型 H16 片開き								

