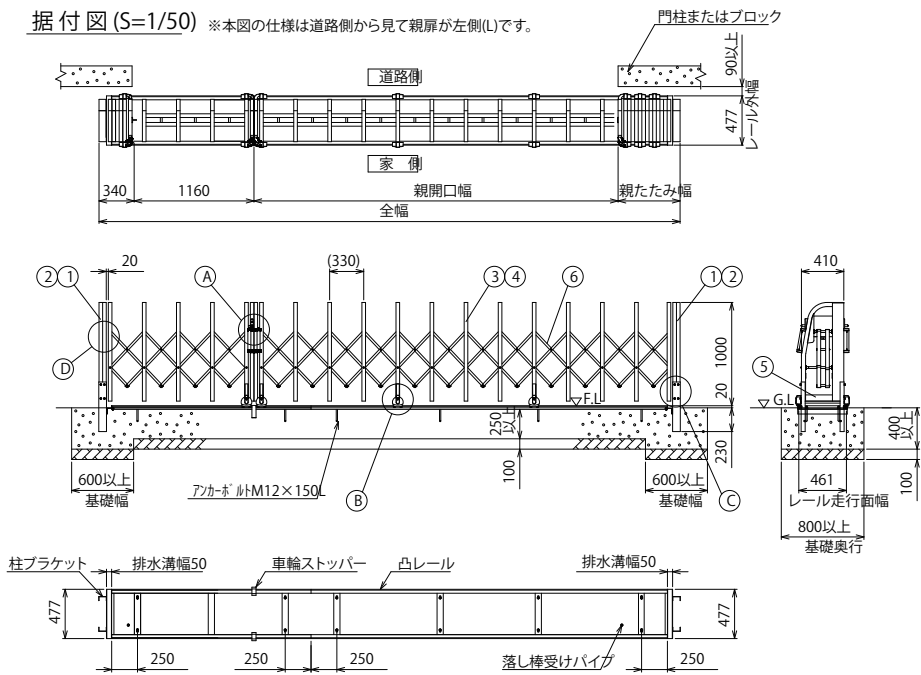
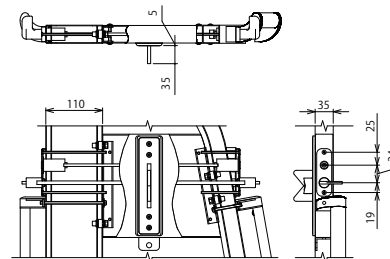


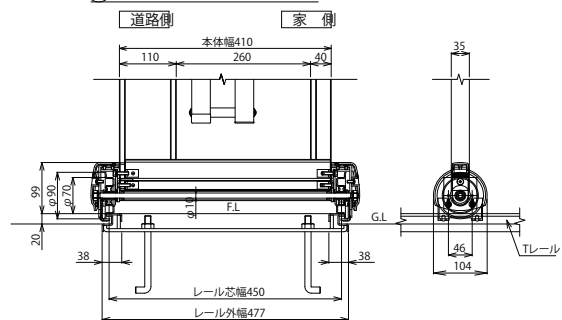
据付図 (S=1/50) ※本図の仕様は道路側から見て親扉が左側(L)です。



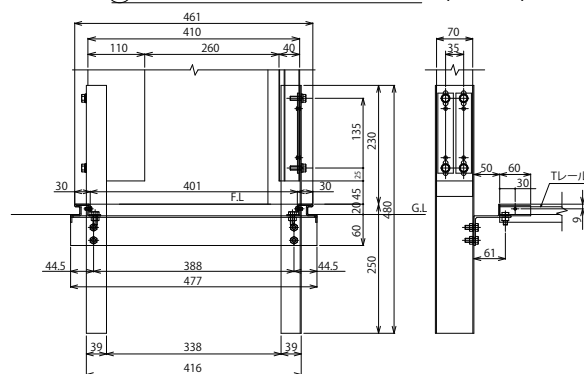
① 施錠部詳細図(S=1/10)



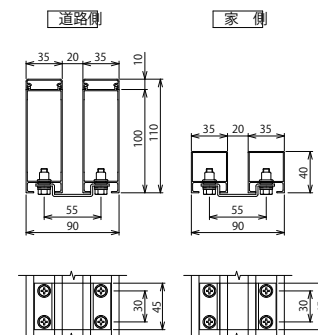
② 車輪部詳細図(S=1/10)



③ 戸当り柱・吊元柱取付部詳細図(S=1/10)



④ 枠体連結部詳細図(S=1/5)



枠数	全幅 (mm)	親開口幅 (mm)	親たみ幅 (mm)	枠数	全幅 (mm)	親開口幅 (mm)	親たみ幅 (mm)
2	3,195	1,315	380	4	11,035	8,125	1,410
2	3,565	1,645	420	4	11,345	8,395	1,450
2	3,975	2,015	460	4	11,685	8,695	1,490
2	4,285	2,285	500	4	12,025	8,995	1,530
2	4,645	2,605	540	4	12,345	9,275	1,570
2	4,865	2,785	580	4	12,675	9,565	1,610
2	5,275	3,155	620	4	13,005	9,855	1,650
2	5,625	3,465	660	4	13,345	10,155	1,690
3	6,035	3,775	760	4	13,675	10,445	1,730
3	6,305	4,005	800	5	14,045	10,715	1,830
3	6,665	4,325	840	5	14,395	11,025	1,870
3	7,015	4,635	880	5	14,715	11,305	1,910
3	7,335	4,915	920	5	15,045	11,595	1,950
3	7,685	5,225	960	5	15,385	11,895	1,990
3	8,005	5,505	1,000	5	15,695	12,165	2,030
3	8,325	5,785	1,040	5	16,045	12,475	2,070
3	8,665	6,085	1,080	5	16,365	12,755	2,110
3	8,985	6,365	1,120	5	16,695	13,045	2,150
3	9,315	6,655	1,160	5	17,025	13,335	2,190
3	9,665	6,965	1,200	5	17,365	13,635	2,230
4	10,045	7,255	1,290	5	17,685	13,915	2,270
4	10,375	7,545	1,330				
4	10,695	7,825	1,370				

凸レール	SUS凸レールステンレス(SUS)
ねじ類	ステンレス(SUS) 電気亜鉛メッキ品(内装部)
柱・格子キャップ	合成樹脂(ASA) ポリウレタン樹脂塗装
⑥ パンタ	アルミ押出型材 陽極酸化・塗装複合皮膜
⑤ 下柵	アルミ押出型材 陽極酸化・塗装複合皮膜
④ 後格子(家側)	アルミ押出型材 陽極酸化・塗装複合皮膜
③ 前面ハシ(道路側)	アルミ押出型材 陽極酸化・塗装複合皮膜
② 吊元柱・戸当り柱(家側)	アルミ押出型材 陽極酸化・塗装複合皮膜
① 吊元柱・戸当り柱(道路側)	アルミ押出型材 陽極酸化・塗装複合皮膜
主要部材	仕様(材質・塗装)
名称	LGA-T型 H10 親子開き
ファイル名	LGA-T-10-C

変更記事	設計監理	工事名	照査	担当	作図	尺度	御承認印	図番
	施工	図面内容						
		LGA-T型 H10 親子開き						
							年月日	通し図番

