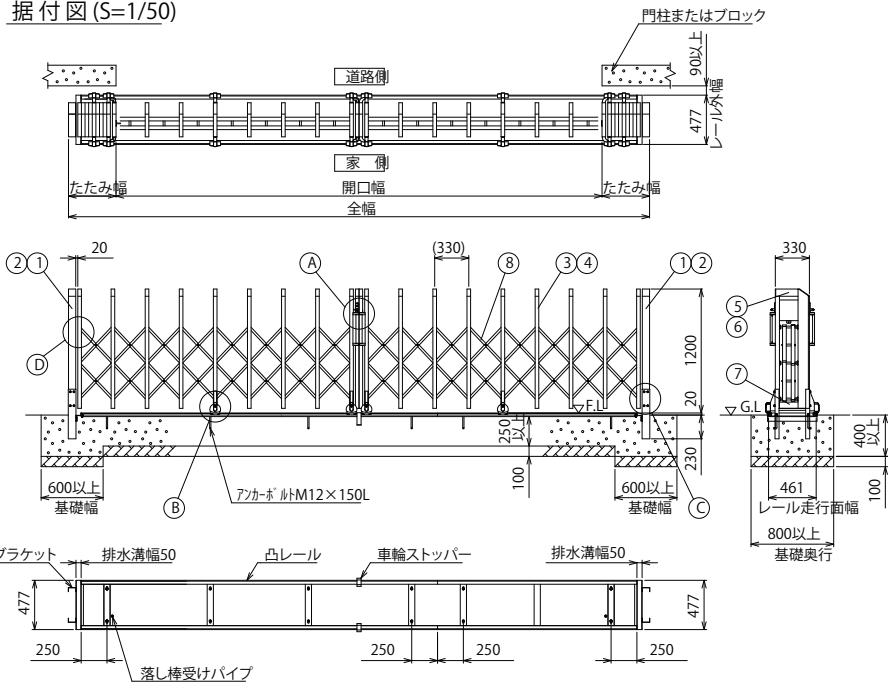
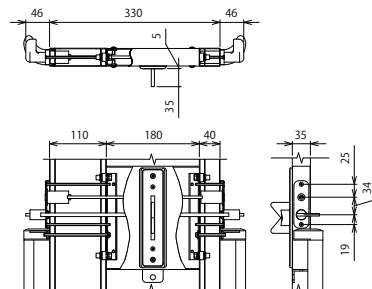


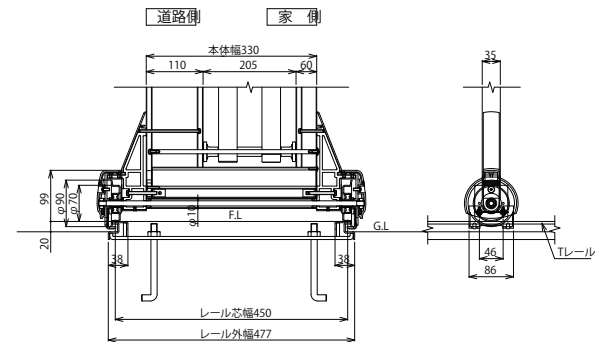
据付図 (S=1/50)



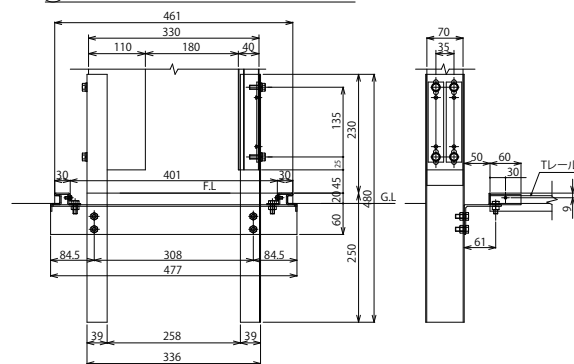
(A) 施錠部詳細図(S=1/10)



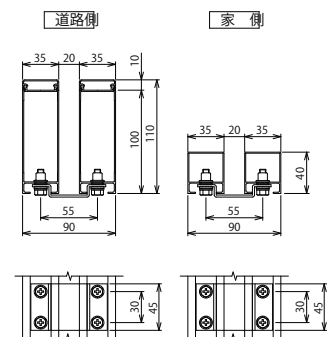
(B) 車輪部詳細図(S=1/10)



(C) 戸当り柱・吊元柱取付部詳細図(S=1/10)



(D) 枠体連結部詳細図(S=1/5)



枠数	全幅 (mm)	開口幅 (mm)	たたみ幅 (mm)	枠数	全幅 (mm)	開口幅 (mm)	たたみ幅 (mm)
2	2,845	2,165	340×2	6	18,395	15,755	1,320×2
2	3,565	2,825	370×2	6	19,055	16,335	1,360×2
2	4,285	3,465	410×2	6	19,725	16,925	1,400×2
2	4,865	3,965	450×2	6	20,375	17,515	1,430×2
2	5,625	4,645	490×2	6	21,045	18,105	1,470×2
2	6,295	5,235	530×2	6	21,695	18,675	1,510×2
2	6,925	5,805	560×2	6	22,355	19,255	1,550×2
2	7,605	6,405	600×2	6	23,025	19,845	1,590×2
2	8,245	6,965	640×2	6	23,675	20,435	1,620×2
4	9,045	7,585	730×2	6	24,345	21,025	1,660×2
4	9,695	8,155	770×2	8	25,115	21,595	1,760×2
4	10,375	8,755	810×2	8	25,765	22,185	1,790×2
4	11,035	9,335	850×2	8	26,425	22,765	1,830×2
4	11,695	9,915	890×2	8	27,095	23,355	1,870×2
4	12,345	10,505	920×2	8	27,755	23,935	1,910×2
4	13,005	11,085	960×2	8	28,405	24,505	1,950×2
4	13,675	11,675	1,000×2	8	29,075	25,115	1,980×2
4	14,325	12,245	1,040×2	8	29,725	25,685	2,020×2
4	14,995	12,835	1,080×2	8	30,395	26,275	2,060×2
4	15,645	13,425	1,110×2	8	31,055	26,855	2,100×2
4	16,305	14,005	1,150×2	8	31,705	27,425	2,140×2
6	17,085	14,605	1,240×2	8	32,375	28,035	2,170×2
6	17,735	15,175	1,280×2				

凸レール	SUS凸レール・ステンレス(SUS)
ねじ類	ステンレス(SUS) 亜鉛メッキ品(内装部)
柱・格子キャップ	合成樹脂(ASA) ポリウレタン樹脂塗装
⑧ パンタ	アルミ押出型材 陽極酸化・塗装複合皮膜
⑦ 下棧	アルミ押出型材 陽極酸化・塗装複合皮膜
⑥ 格子上棧	アルミ押出型材 陽極酸化・塗装複合皮膜
⑤ 柱上棧	アルミ押出型材 陽極酸化・塗装複合皮膜
④ 後格子(家側)	アルミ押出型材 陽極酸化・塗装複合皮膜
③ 前面ハネ(道路側)	アルミ押出型材 陽極酸化・塗装複合皮膜
② 吊元柱・戸当り柱(家側)	アルミ押出型材 陽極酸化・塗装複合皮膜
① 吊元柱・戸当り柱(道路側)	アルミ押出型材 陽極酸化・塗装複合皮膜
主要部材	仕様(材質・塗装)
名称	LGA-T型 H12 両開き
ファイル名	LGA-T-12-W

変更記事	設計監理	工事名	照査	担当	作図	尺度	御承認印	図番
	施工	図面内容						
		LGA-T型 H12 両開き						
							年月日	通し図番

