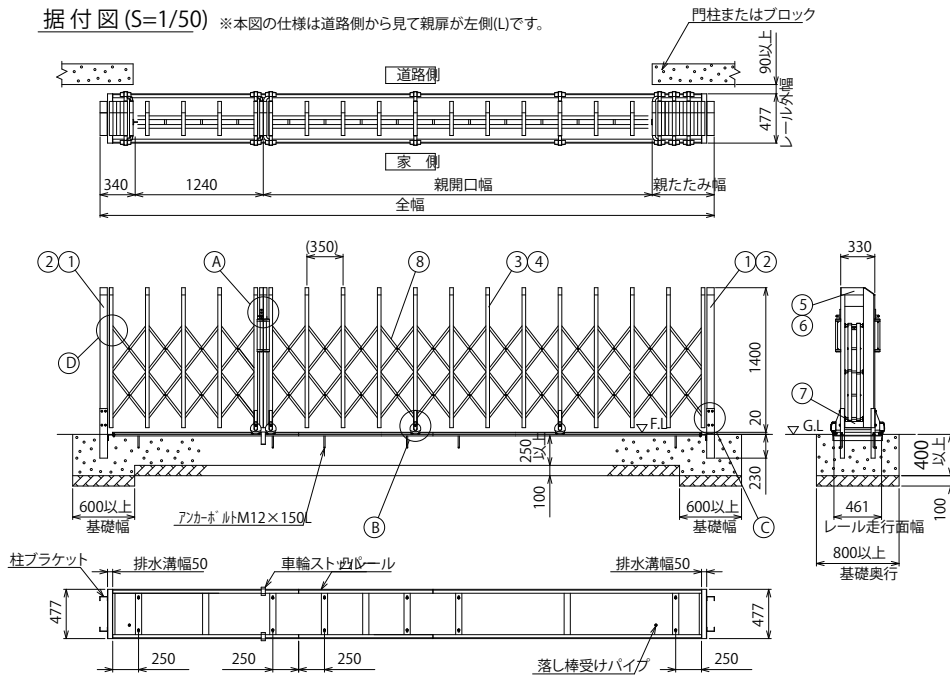
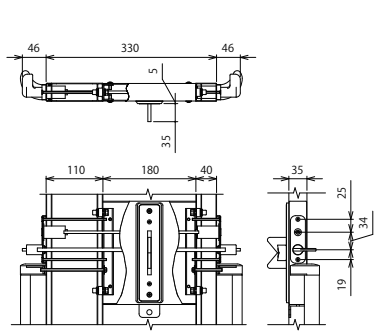


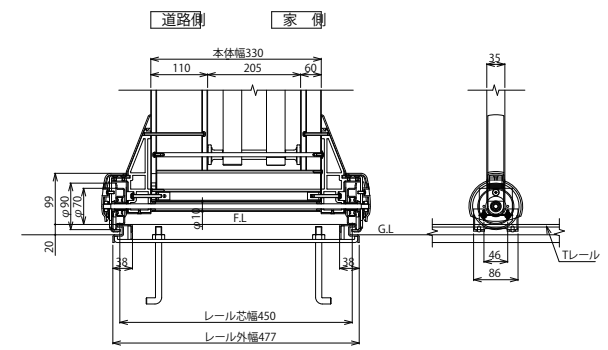
据付図(S=1/50) ※本図の仕様は道路側から見て親扉が左側(L)です。



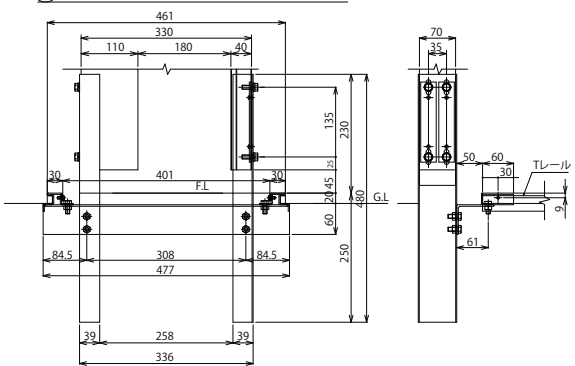
(A) 施錠部詳細図(S=1/10)



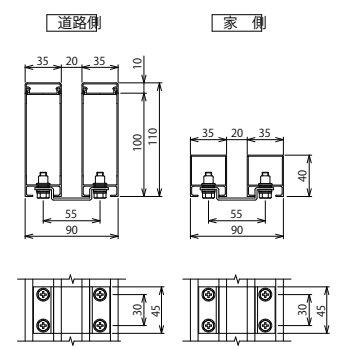
(B) 車輪部詳細図(S=1/10)



(C) 戸当り柱・吊元柱取付部詳細図(S=1/10)



(D) 枠体連結部詳細図(S=1/5)



枠数	全幅 (mm)	親開口幅 (mm)	親たたみ幅 (mm)	枠数	全幅 (mm)	親開口幅 (mm)	親たたみ幅 (mm)
2	3,475	1,525	370	4	11,675	8,735	1,360
2	3,845	1,855	410	4	12,025	9,045	1,400
2	4,195	2,165	450	4	12,375	9,365	1,430
2	4,495	2,425	490	4	12,715	9,665	1,470
2	4,865	2,755	530	4	13,065	9,975	1,510
2	5,195	3,055	560	4	13,415	10,285	1,550
2	5,585	3,405	600	4	13,765	10,595	1,590
2	5,945	3,725	640	4	14,115	10,915	1,620
3	6,305	3,995	730	4	14,475	11,235	1,660
3	6,705	4,335	770	5	14,865	11,525	1,760
3	7,055	4,665	810	5	15,225	11,855	1,790
3	7,405	4,975	850	5	15,575	12,165	1,830
3	7,775	5,305	890	5	15,925	12,475	1,870
3	8,105	5,605	920	5	16,275	12,785	1,910
3	8,465	5,925	960	5	16,625	13,095	1,950
3	8,815	6,235	1,000	5	16,975	13,415	1,980
3	9,165	6,545	1,040	5	17,325	13,725	2,020
3	9,515	6,855	1,080	5	17,675	14,035	2,060
3	9,875	7,185	1,110	5	18,015	14,335	2,100
3	10,225	7,495	1,150	5	18,375	14,655	2,140
4	10,595	7,775	1,240	5	18,725	14,975	2,170
4	10,965	8,105	1,280				
4	11,315	8,415	1,320				

凸レール	SUS凸レール:ステンレス(SUS)
ねじ類	ステンレス(SUS) 電気亜鉛メッキ品(内装部)
柱・格子キャップ	合成樹脂(ASA) ポリウレタン樹脂塗装
⑧ パンタ	アルミ押出型材 陽極酸化・塗装複合皮膜
⑦ 下棧	アルミ押出型材 陽極酸化・塗装複合皮膜
⑥ 格子上棧	アルミ押出型材 陽極酸化・塗装複合皮膜
⑤ 柱上棧	アルミ押出型材 陽極酸化・塗装複合皮膜
④ 後格子(家側)	アルミ押出型材 陽極酸化・塗装複合皮膜
③ 前面パネ(道路側)	アルミ押出型材 陽極酸化・塗装複合皮膜
② 吊元柱・戸当り柱(家側)	アルミ押出型材 陽極酸化・塗装複合皮膜
① 吊元柱・戸当り柱(道路側)	アルミ押出型材 陽極酸化・塗装複合皮膜
主要部材	仕様(材質・塗装)
名称	LGA-T型 H14 親子開き
ファイル名	LGA-T-14-C

変更記事	設計監理	工事名	照査	担当	作図	尺度	御承認印	図番
	施工	図面内容	工事				年月日	通し図番
		LGA-T型 H14 親子開き						

