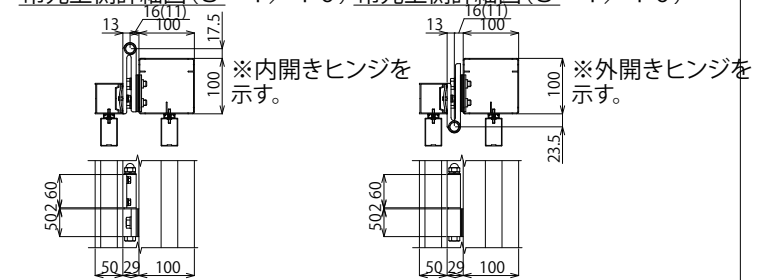
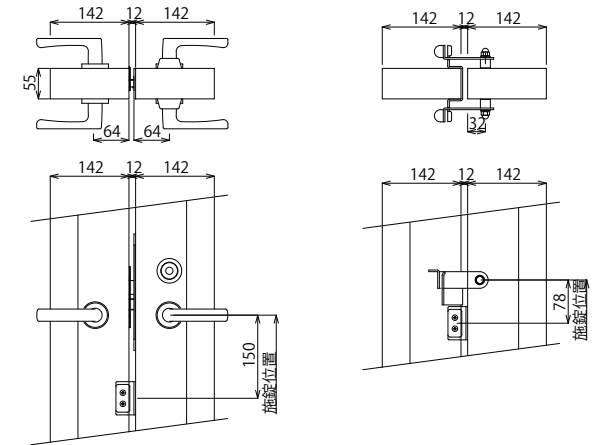


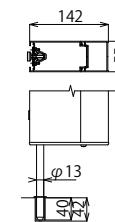
吊元上側詳細図(S=1/10) 吊元上側詳細図(S=1/10)



シリンダー錠詳細図(S=1/10) 切掛錠詳細図(S=1/10)



落とし棒詳細図(S=1/10)



| 門扉幅(W) | 高さ(H) | 本体高(A) | アルミ柱長さ | 埋め込み | ヒジツボ間隔 | 錠位置 | 基礎寸法(参考) | | |
|--------|-------|--------|--------|------|--------|------|----------|-------|-----------|
| | | | | | | | 高さ(mm) | 幅(mm) | 奥行(mm)(d) |
| 1000 | 1200 | 1100 | 1500 | 300 | 875 | 900 | 500 | 400 | 400 |
| | 1500 | 1400 | 1900 | | 1175 | 900 | 500 | 450 | 450 |
| | 1800 | 1700 | 2200 | 400 | 737.5 | 1000 | 500 | 500 | 500 |
| | 2000 | 1900 | 2400 | | 837.5 | 1000 | 600 | 500 | 500 |

| ボルト・ナット・座金 | | ステンレス | |
|------------|------------------------|-----------|------------------------|
| ⑦ 銅縁カバー | アルミ押出型材 陽極酸化・塗装複合皮膜 | ① 施錠カマチ | アルミ押出型材 陽極酸化・塗装複合皮膜 |
| ⑥ アルミ柱 | アルミ押出型材 陽極酸化・塗装複合皮膜 | ② 吊元カマチ | アルミ押出型材 陽極酸化・塗装複合皮膜 |
| ⑤ 落とし棒ホルダ | アルミ押出型材 陽極酸化・塗装複合皮膜 | ③ 銅縁 | アルミ押出型材 陽極酸化・塗装複合皮膜 |
| ④ 縦格子 | アルミ押出型材 陽極酸化・塗装複合皮膜 | ④ 銅縁 | アルミ押出型材 陽極酸化・塗装複合皮膜 |
| ③ 銅縁 | アルミ押出型材 陽極酸化・塗装複合皮膜 | ⑤ 落とし棒ホルダ | アルミ押出型材 陽極酸化・塗装複合皮膜 |
| ② 吊元カマチ | アルミ押出型材 陽極酸化・塗装複合皮膜 | ⑥ アルミ柱 | アルミ押出型材 陽極酸化・塗装複合皮膜 |
| ① 施錠カマチ | アルミ押出型材 陽極酸化・塗装複合皮膜 | ⑦ 銅縁カバー | アルミ押出型材 陽極酸化・塗装複合皮膜 |
| 主要部 | 柵 様(材質・塗装) | | |
| 型式コード | LME-2N | | |
| 商品名 | ME2型 両開き | | |

| | | | | | | | | |
|------|------|----------------|----|----|----|----|------|------|
| 変更記事 | 設計監理 | 工事名 | 照査 | 担当 | 作図 | 尺度 | 御承認印 | 図番 |
| | 施工 | 大型門扉LME 2型 両開き | | | | | | 通し図番 |
| | | | | | | | 年月日 | |

