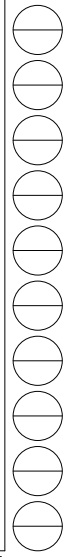
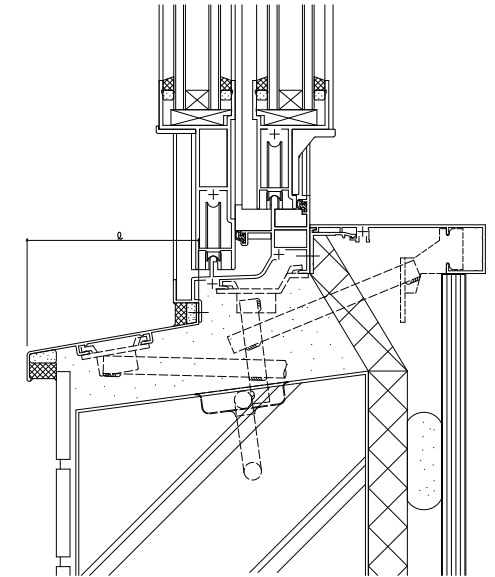
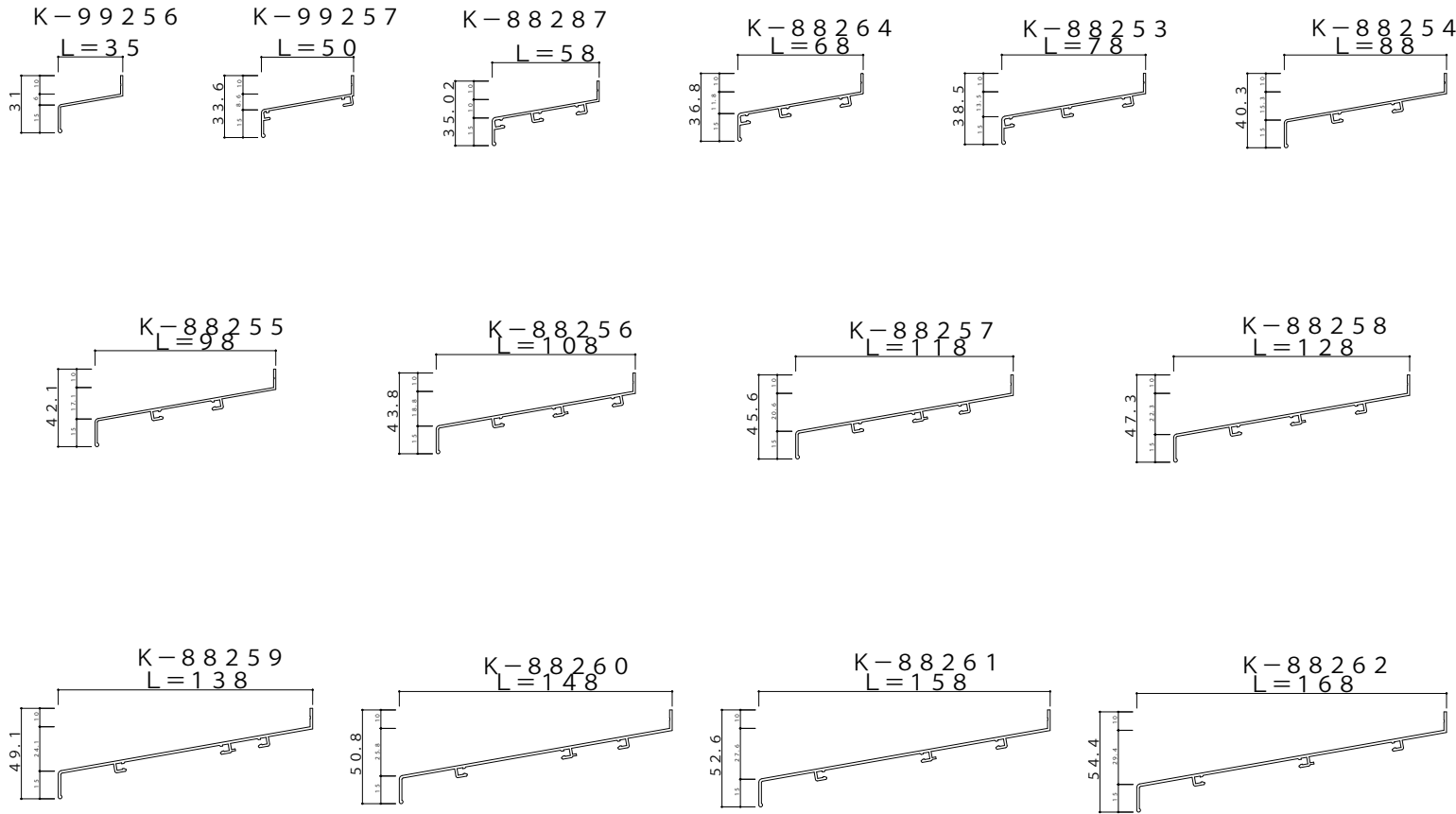


RC

■水切Aタイプ・形材一覧

■RC納まり Aタイプ



変更記事	設計監理	工事名 殿 殿	照査	担当	作図	尺度 1/1	御承認印	図番
	施工							図面内容 共通部材 水切【RC用:Aタイプ】形材一覧/ RC納まりAタイプ

