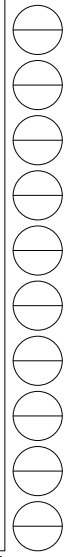
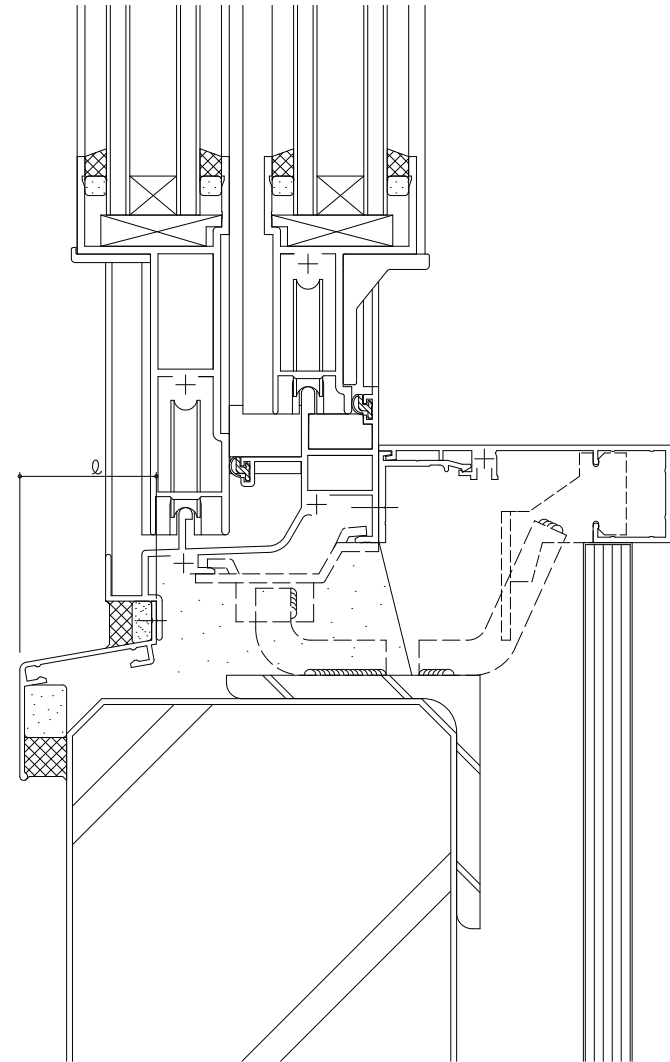
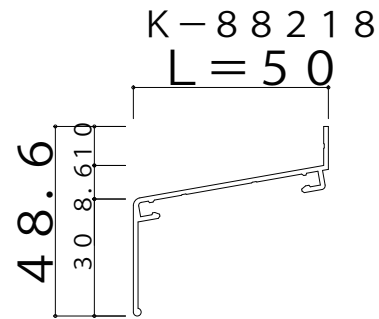
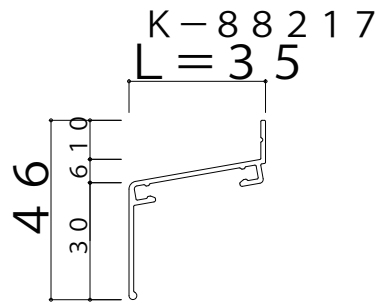


# ■ A L C 納まり Aタイプ

ALC

## ■ 水切 Aタイプ・形材一覧



変更記事	設計監理	工事名	照査	担当	作図	尺度	御承認印	図番
	施工							
図面内容		共通部材 水切【ALC用:Aタイプ】形材一覧/ ALC納まり Aタイプ						YKK ap