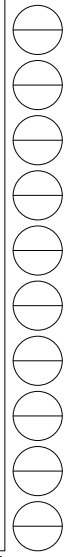
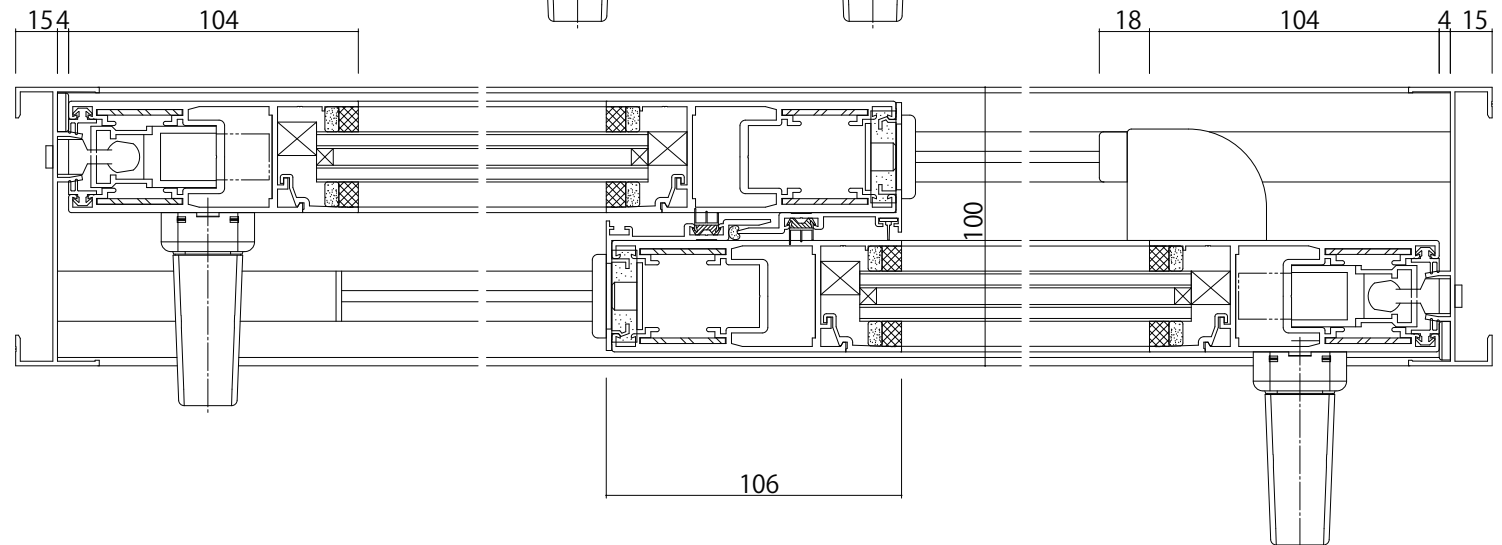
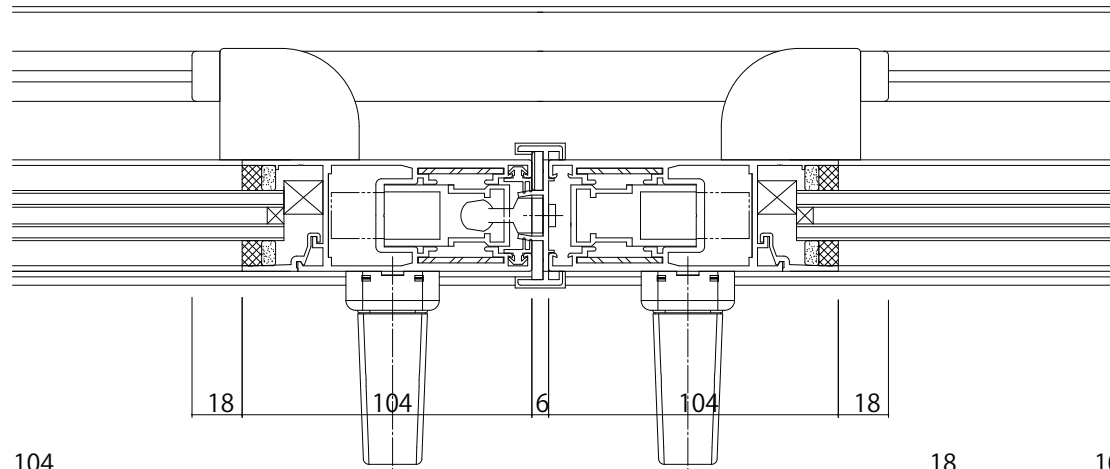


●4枚建突合せ部

16



変更記事	設計監理	工事名 殿	照査	担当	作図	尺度 1/1	御承認印	図番	YKK ap
	施工								