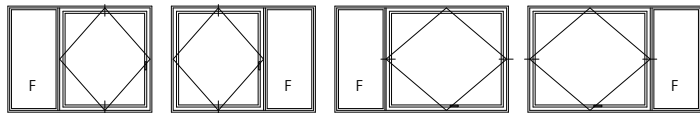
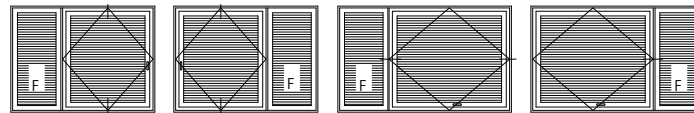
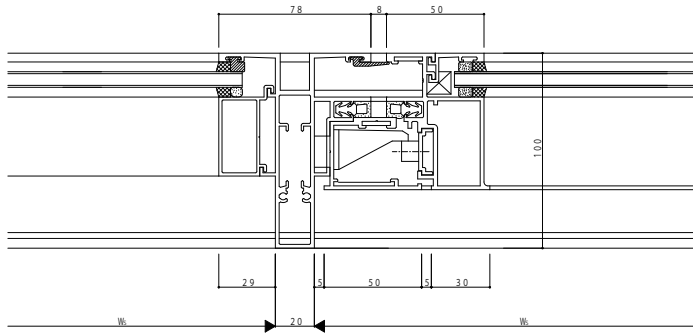


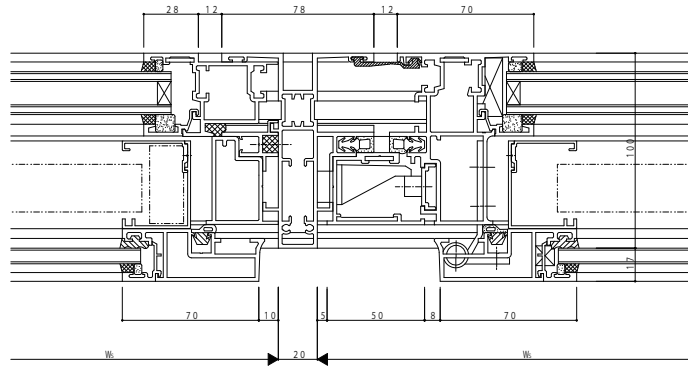
■たて軸回転窓/横軸回転窓[K-841]



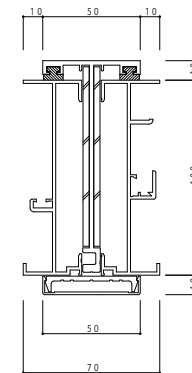
●18mm溝幅



●3.2mm溝幅



■連窓方立RC枠引違い窓



変更記事	設計監理

工事名	殿
図面内容	殿
YAT-100 連窓方立/たて骨	

照査	担当	作図	尺度	御承認印
			1/1	
				年月日

図番	YKK
通し図番	ap

