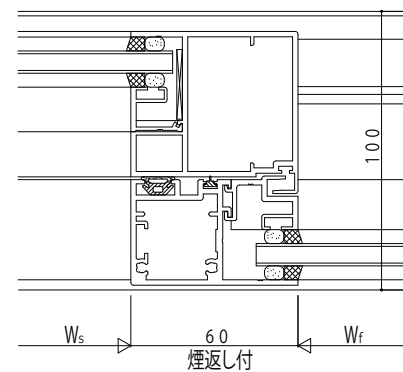
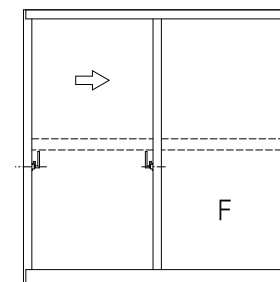
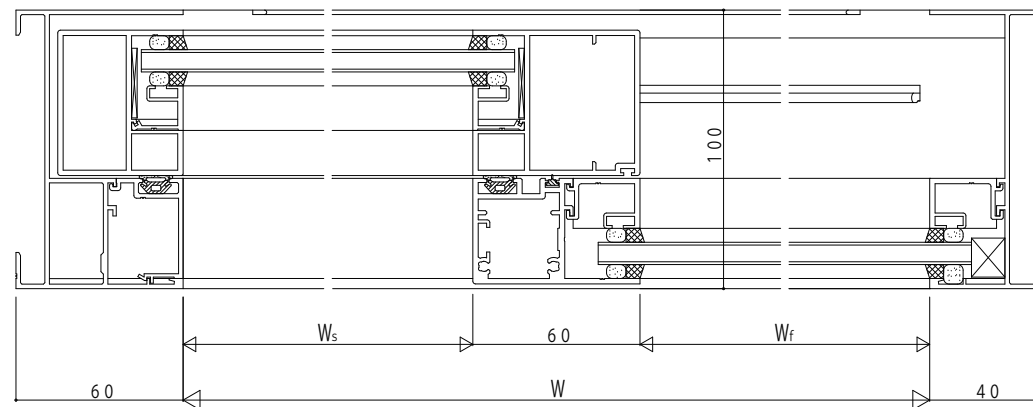


中棧・中骨部



煙返し付



変更記事	設計監理

工事名	
図面内容	YBS-100片引き窓【外動タイプ】 RC枠タイプ / 18mm溝幅

照査	担当	作図	尺度
			1/1

御承認印	

図番	

年月日	

通し図番	

