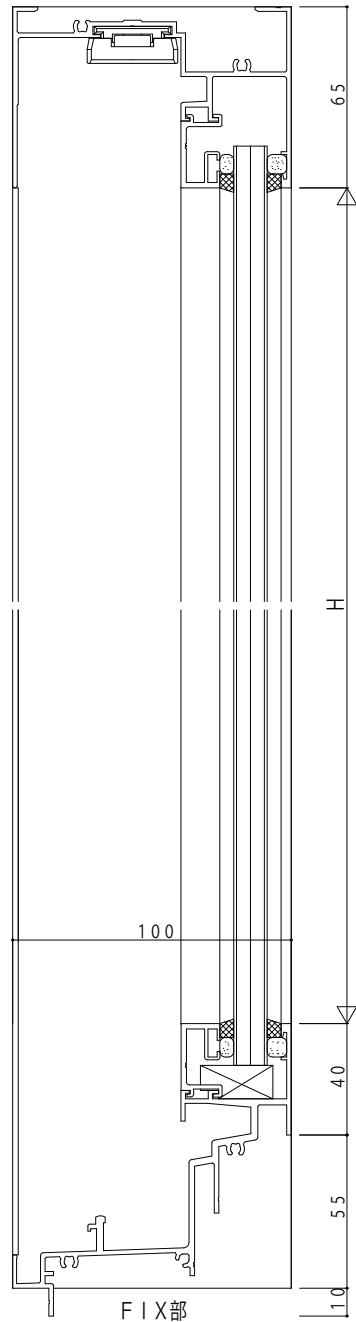
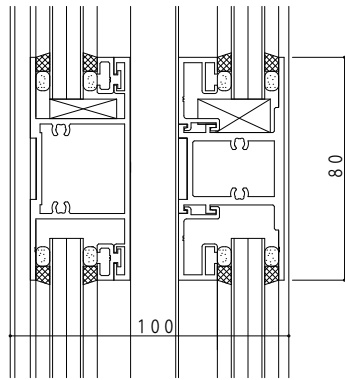


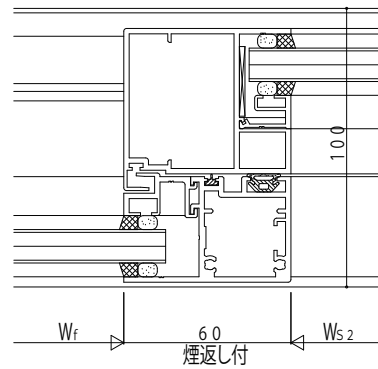
障子部



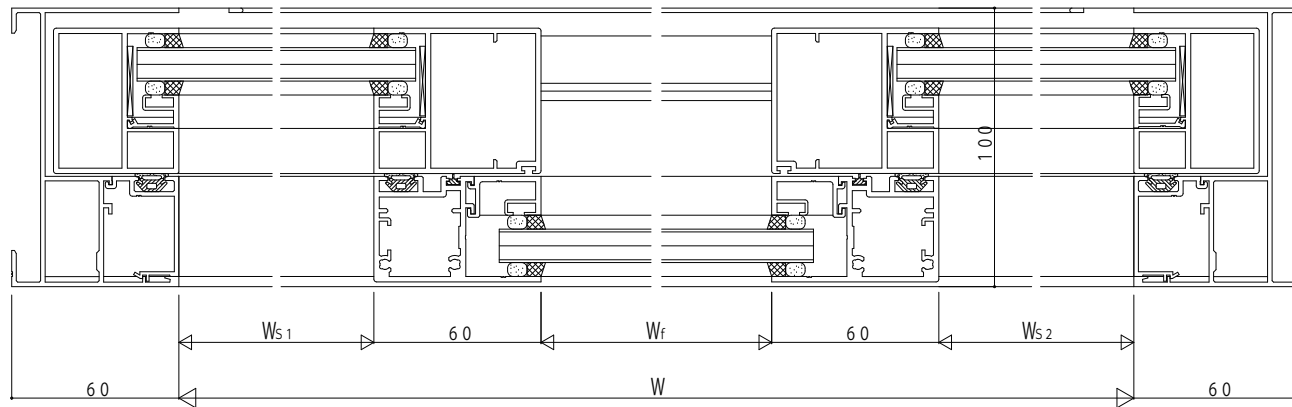
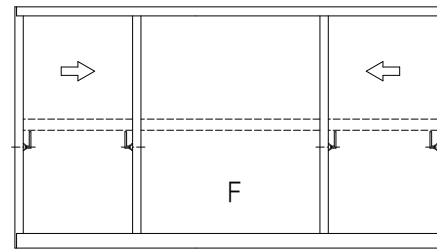
FIX部



中棧・中骨部



煙返し付



変更記事	設計監理

工事名	
図面内容	BS-100 両袖片引き窓【外動タイプ】 RC枠 Aタイプ / 22mm溝幅

照査	担当	作図	尺度
			1/1

御承認印	
年月日	

図番	
通し図番	

