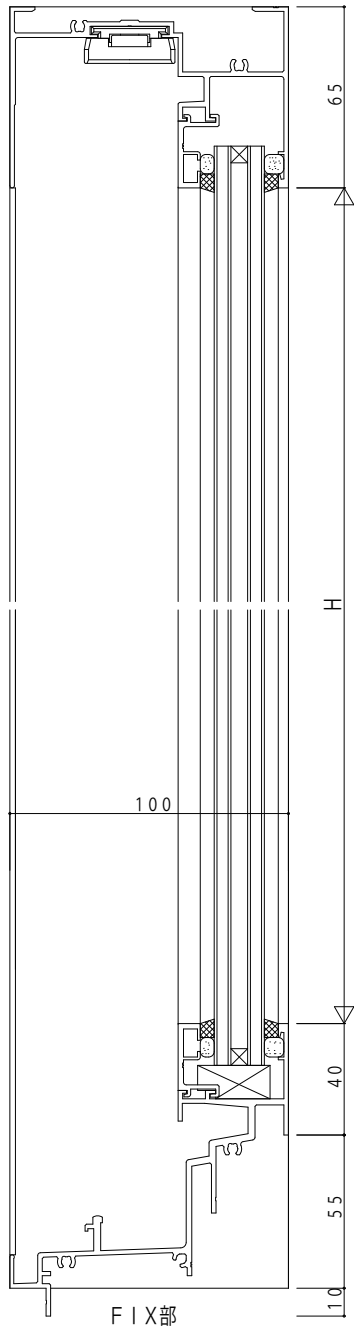
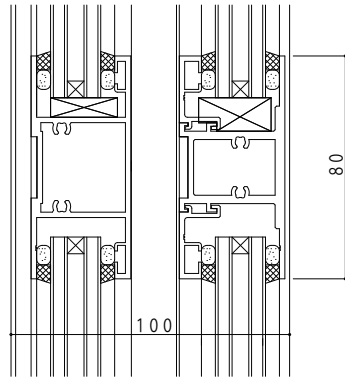


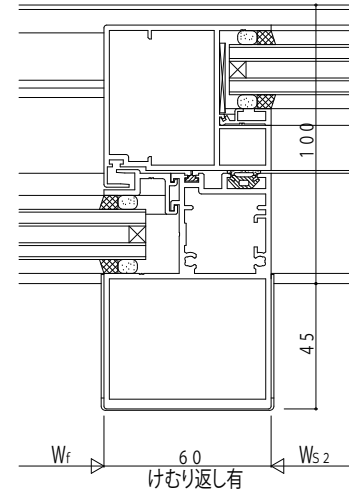
障子部



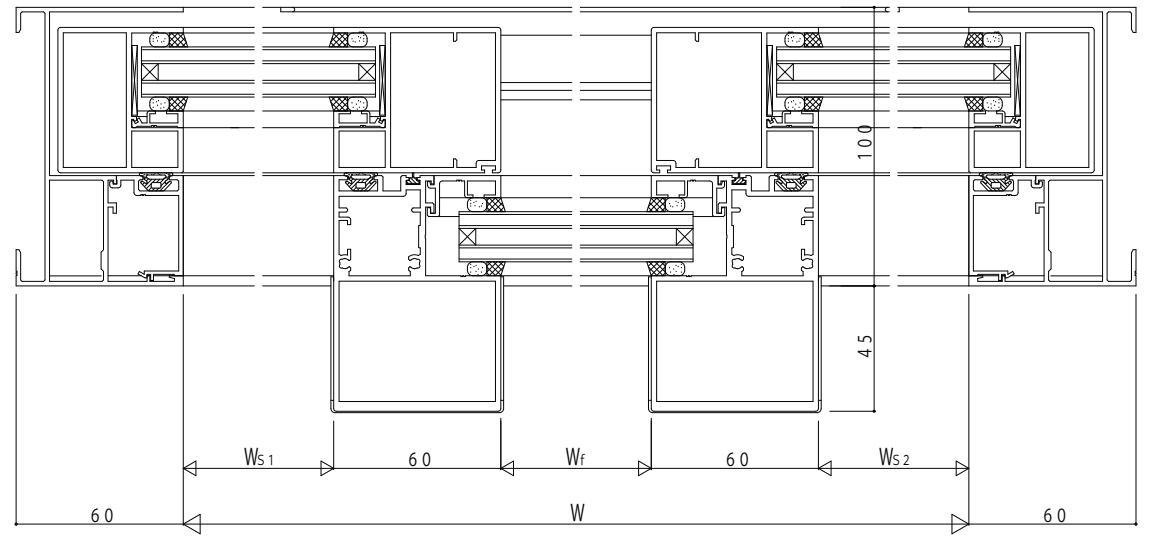
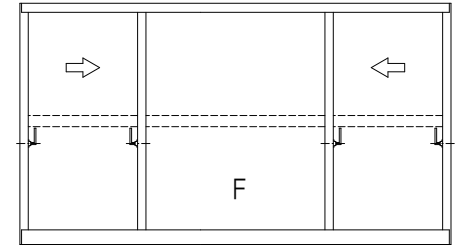
FIX部



中棧部



けむり返し有



変更記事	設計監理

	工事名
	図面内容

	照査	担当	作図	尺度	御承認印
				1/1	

	年月日	通し図番

