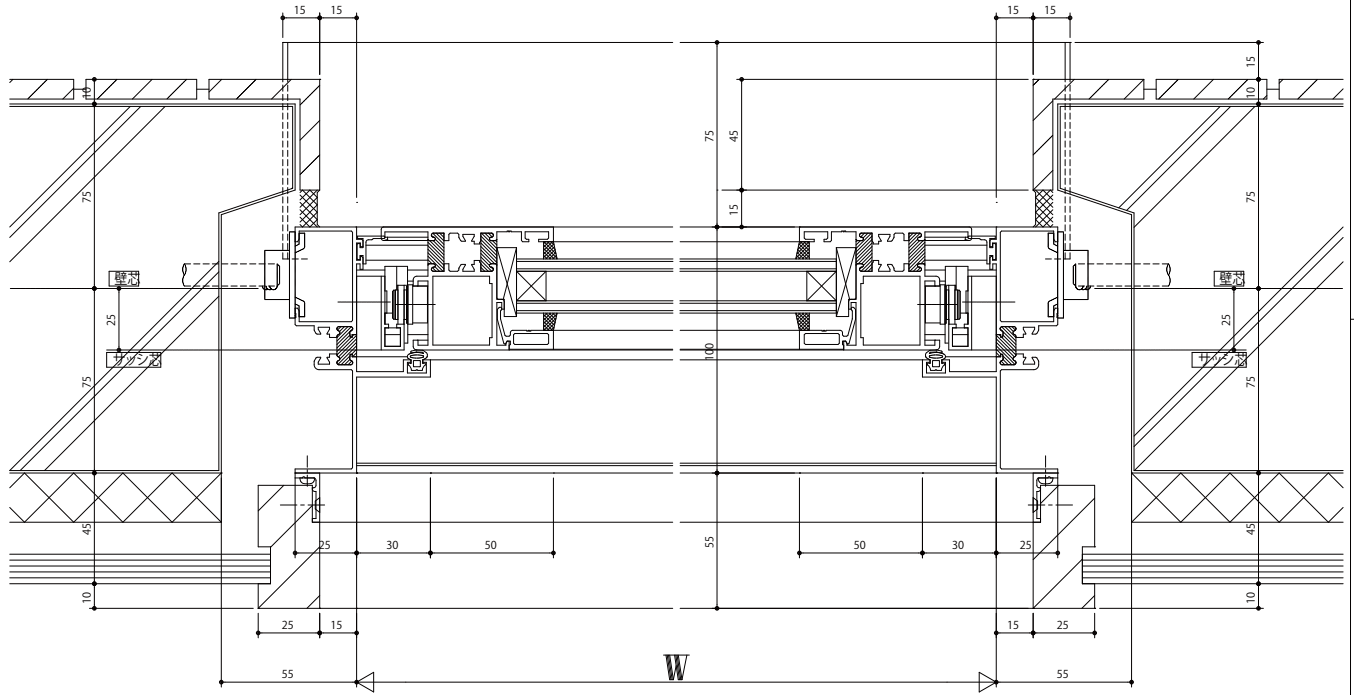


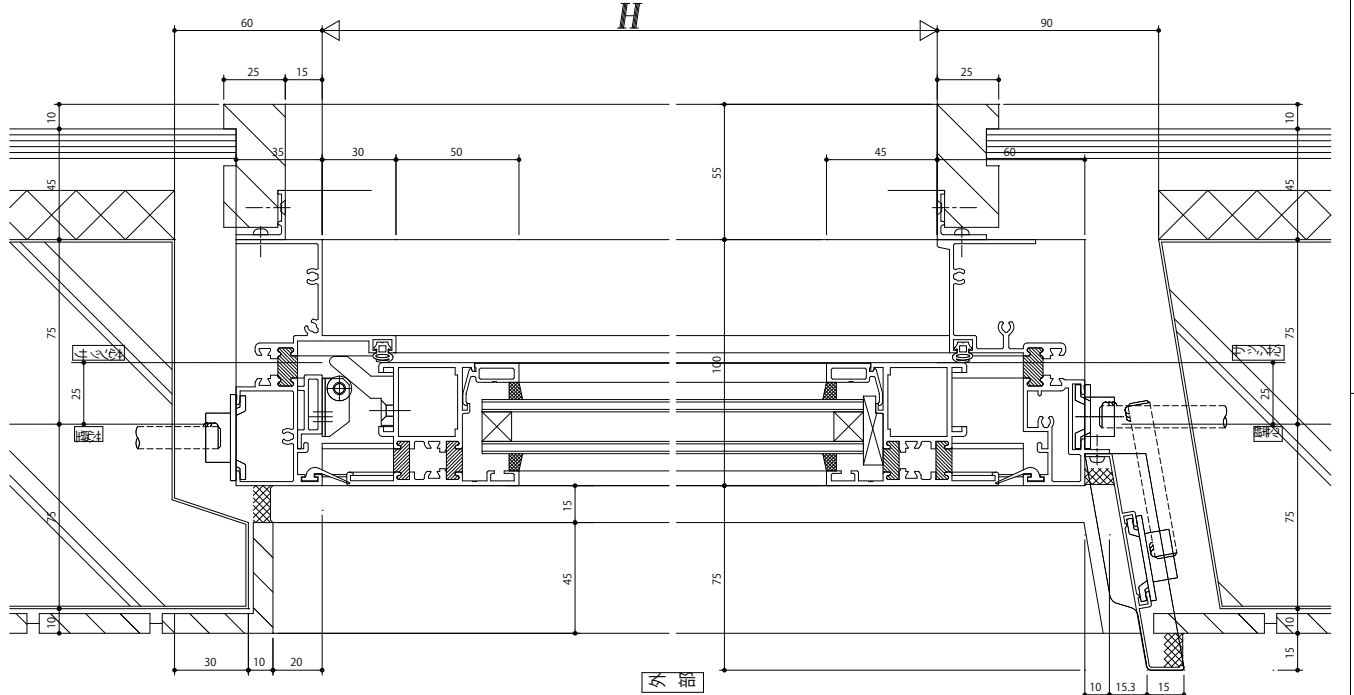
外部



内部

変更記事	設計監理	工事名	YDP-100	工事	照査	担当	作図	尺度	御承認印	図番	YKK
	施工	図面内容	すべり出し窓 横断面	図	1	年月日	通し図番	AW	19	ap	

長箱



外部

変更記事	設計監理	工事名	YDP-100	工事	照査	担当	作図	尺度	御承認印	図番	YKK
	施工	図面内容	すべり出し窓 縦断面	図	1	年月日	通し図番	AW	19	ap	