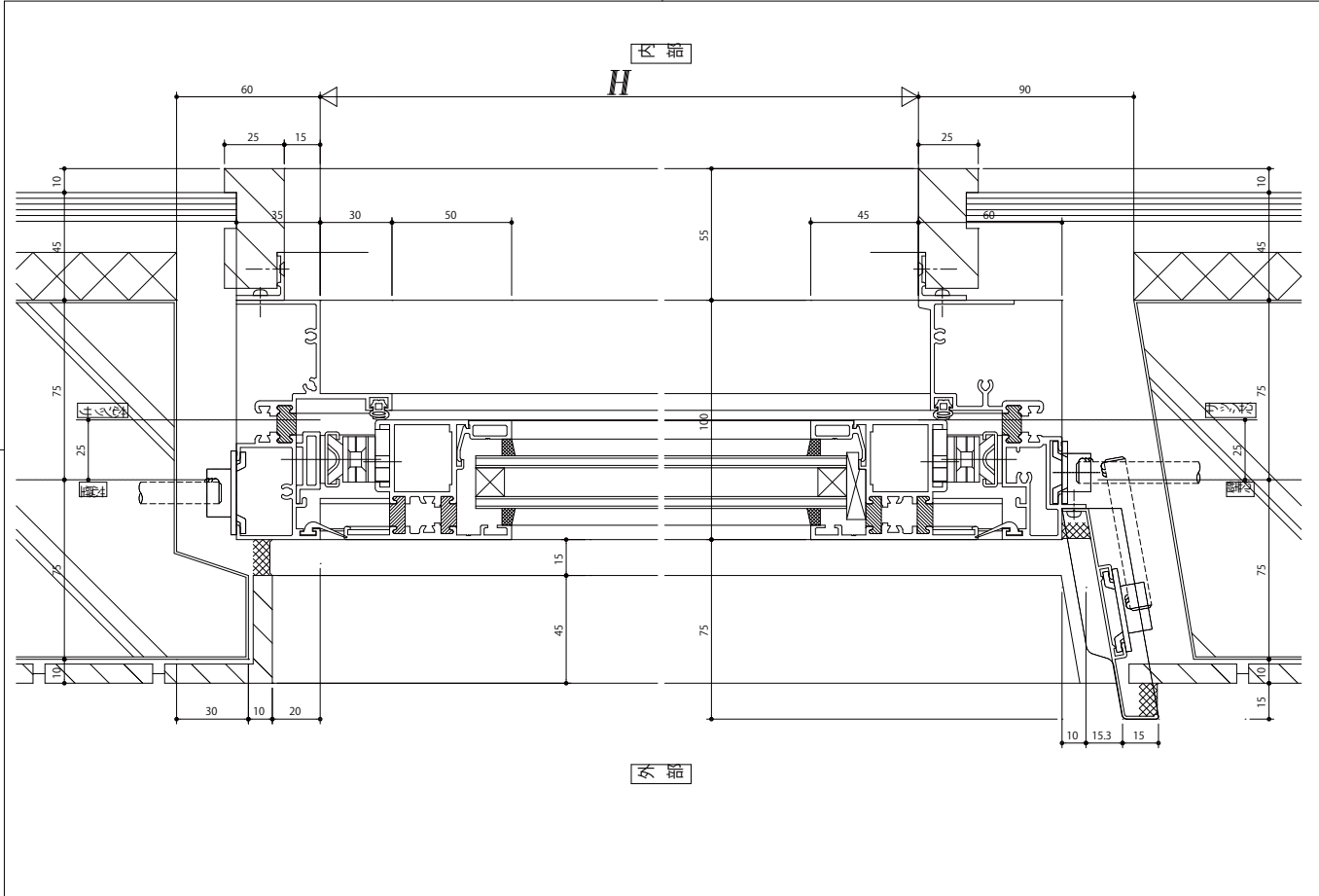
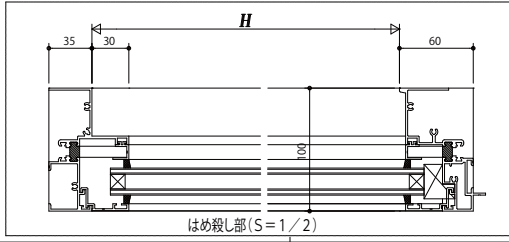


変更記事	設計監理	工事名	YDP-100	工事	照査担当	作図	尺度	縮率	図番
	施工	図面内容	縦すべり(片):はめ殺し連窓				1		年月日
		図面内容	横断面						通し図番



変更記事	設計監理	工事名	YDP-100	工事	照査担当	作図	尺度	縮率	図番
	施工	図面内容	縦すべり(片):はめ殺し連窓				1		年月日
		図面内容	縦断面						通し図番

