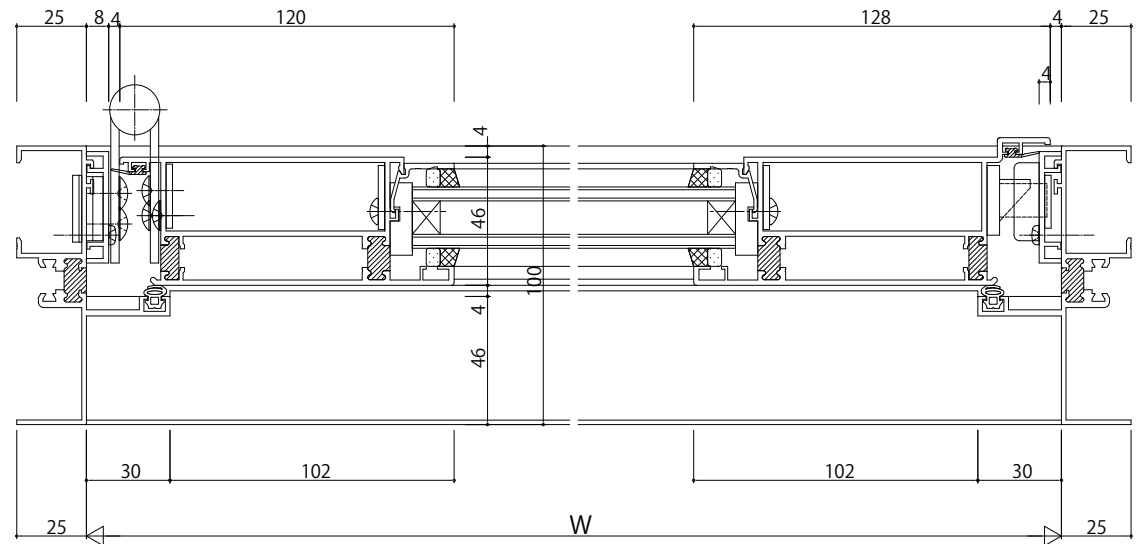


両開き突合せかまち部



変更記事	設計監理
	施工

工事名	照査	担当	作図	尺度	御承認印
YDP-100片開きドア/両開きドア【かまちタイプ】 RC枠 35mm溝幅				1/1	

図番	年月日	通し図番

図番	年月日	通し図番

