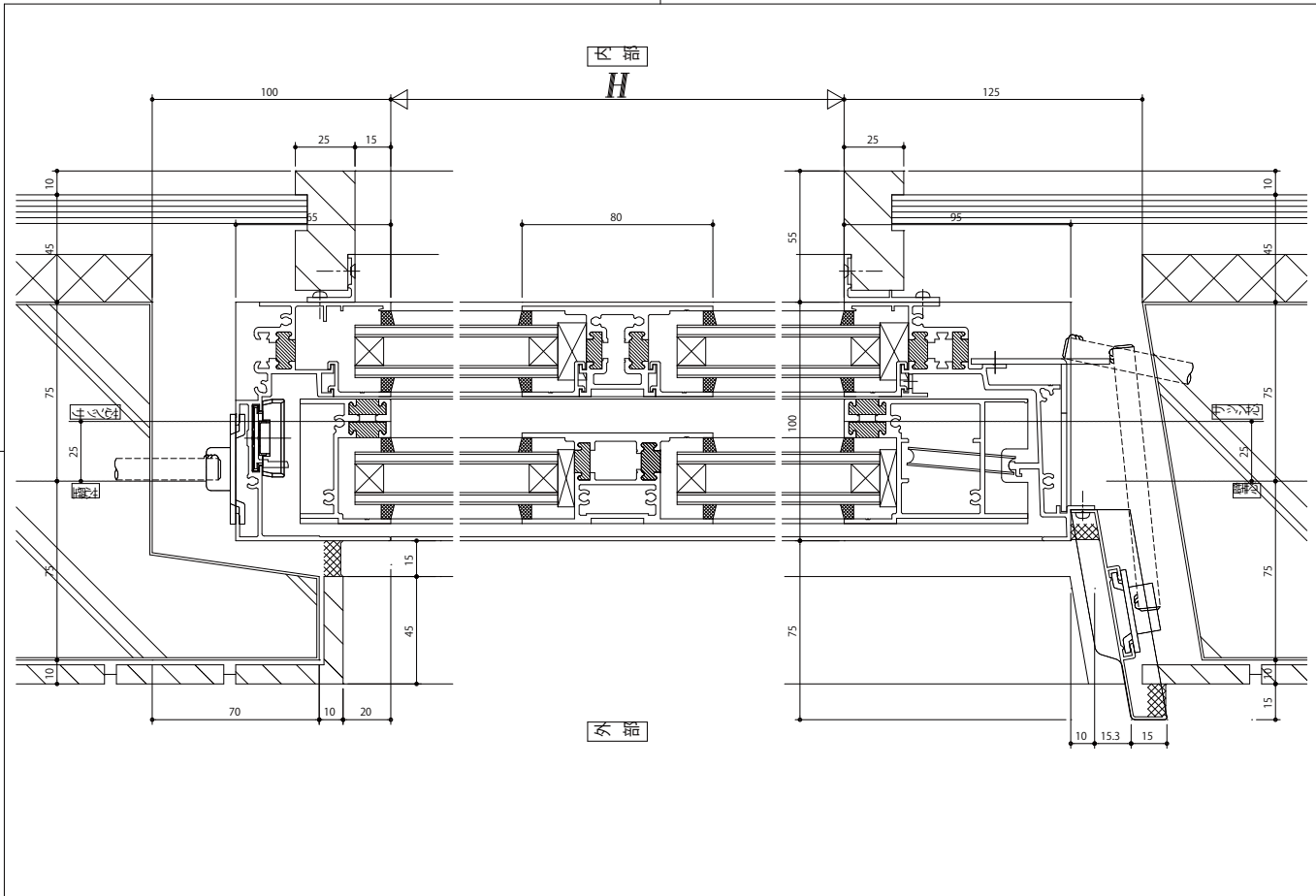


変更記事	設計監理	工事名	YDS-100	工事	照査	担当	作図	尺度	承認印	図番	YKK ap
	施工	図面内容	自由片引き窓(外動) 横断面		年月日	通し図番					



変更記事	設計監理	工事名	YDS-100	工事	照査	担当	作図	尺度	承認印	図番	YKK ap
	施工	図面内容	自由片引き窓(外動) 縦断面		年月日	通し図番					