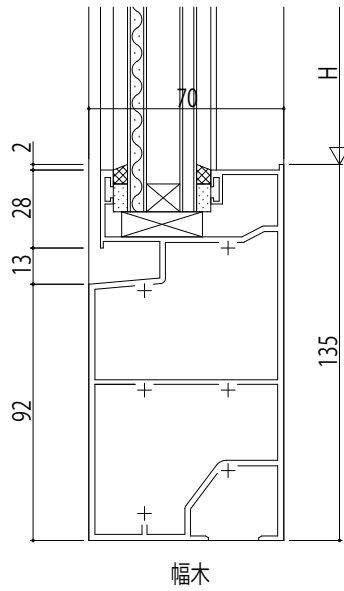
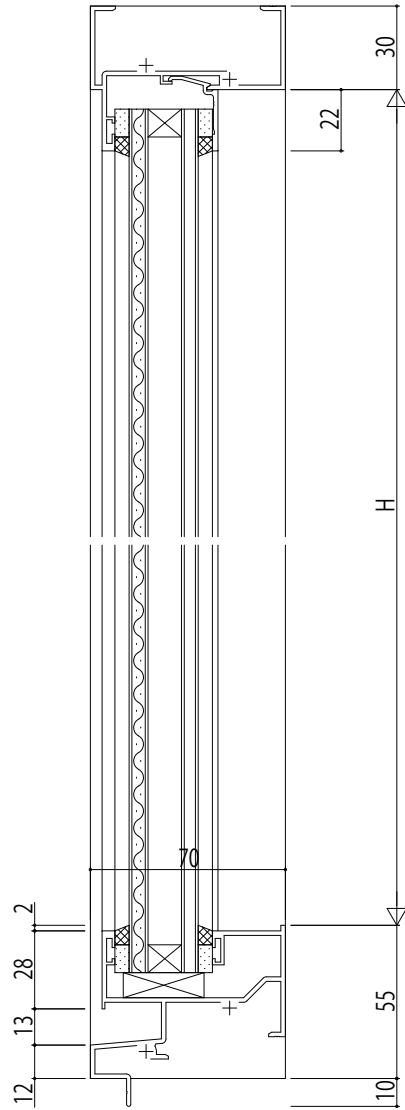
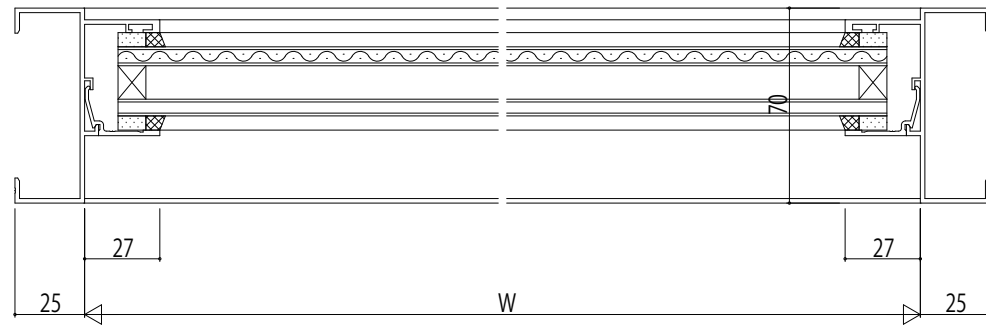
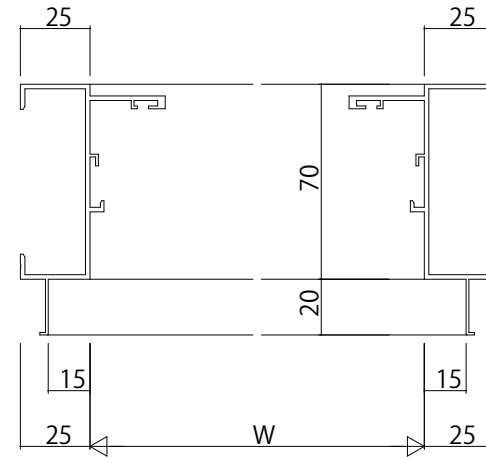
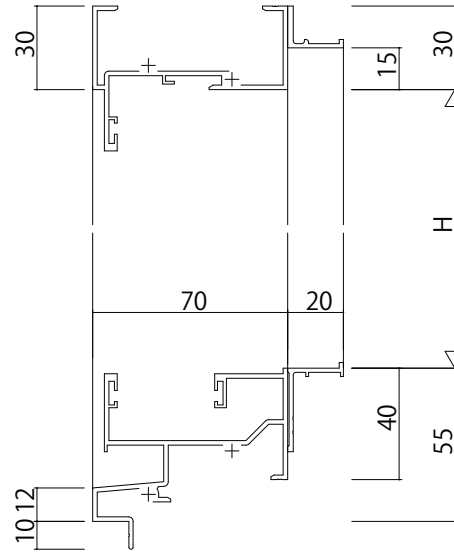


RC枠 アングル付



幅木



変更記事	設計監理
	施工

図面内容	工事名

照査	担当	作図	尺度	御承認印
			1/1	

年月日	通し図番

図番

