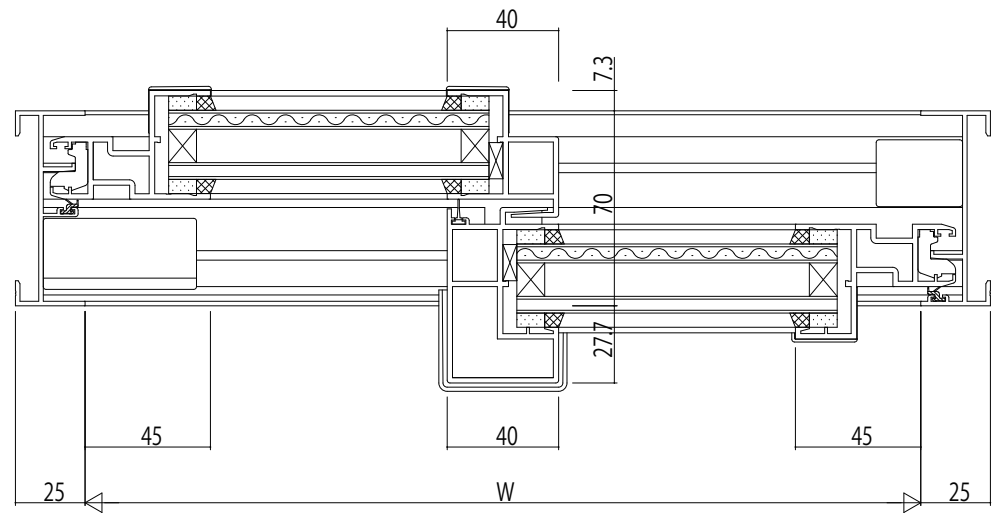
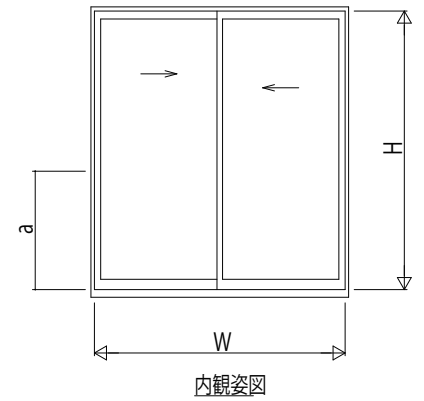
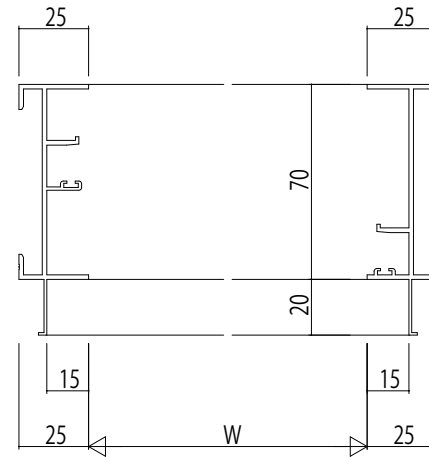
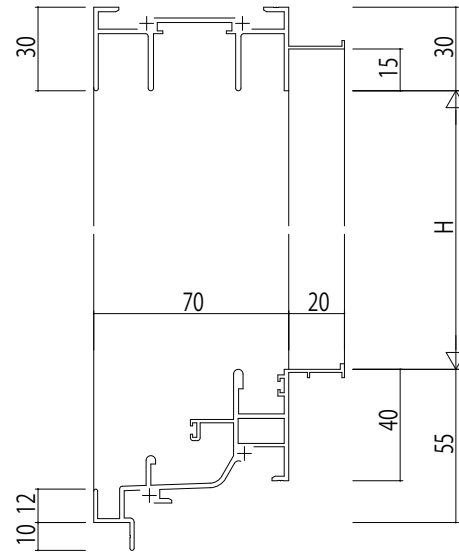
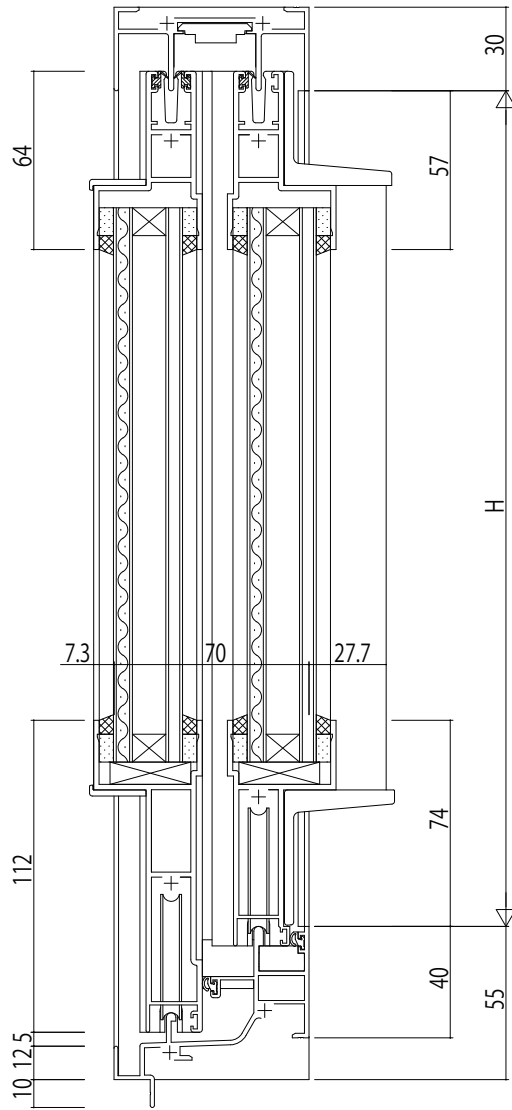


RC枠 アンゲル付



変更記事	設計監理	工事名	照査 担当	作図	尺度	御承認印	図番
	施工	図面内容			1/1		年月日
		大臣認定防火設備(個別認定) BGE31					通し図番
		引違い窓(2枚建) RC枠 Cタイプ / 35mm溝幅(T-1仕様)					

図面内容	大臣認定防火設備(個別認定) BGE31
引違い窓(2枚建) RC枠 Cタイプ / 35mm溝幅(T-1仕様)	

照査 担当	作図	尺度	御承認印
		1/1	

図番	年月日	通し図番

