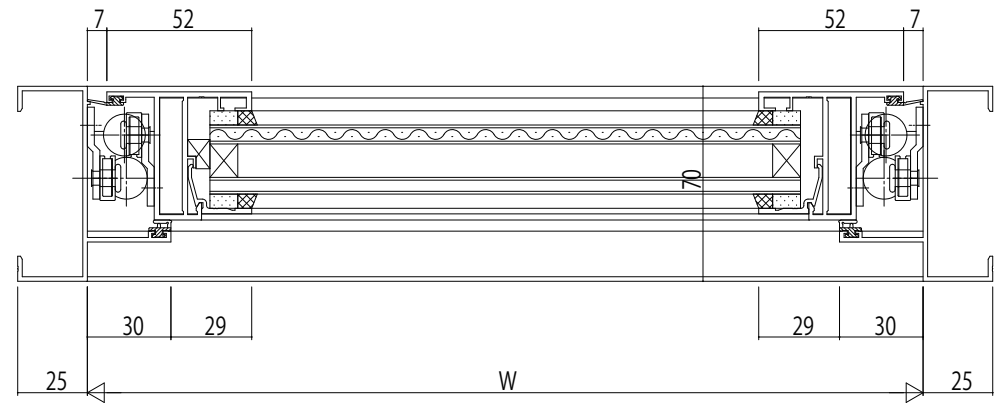


内観姿図



変更記事	設計監理

工事名	
図面内容	

照査	担当	作図	尺度	御承認印
			1/1	
				年月日

図番	
通し図番	

