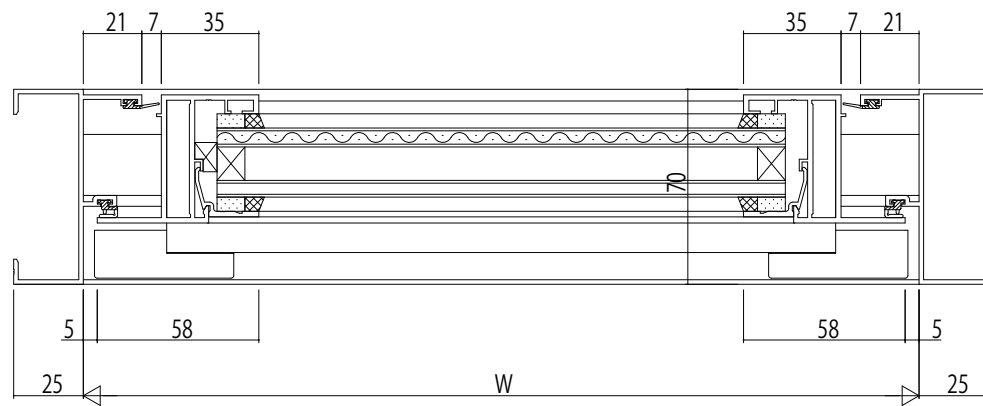
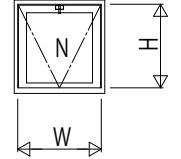
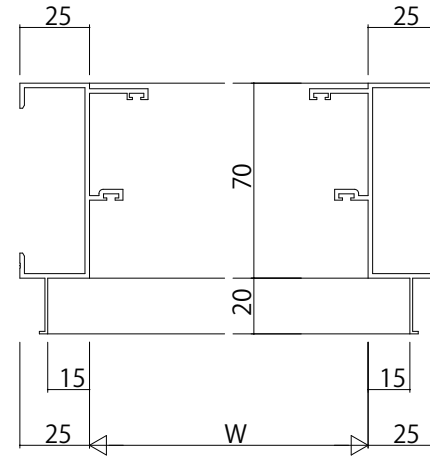
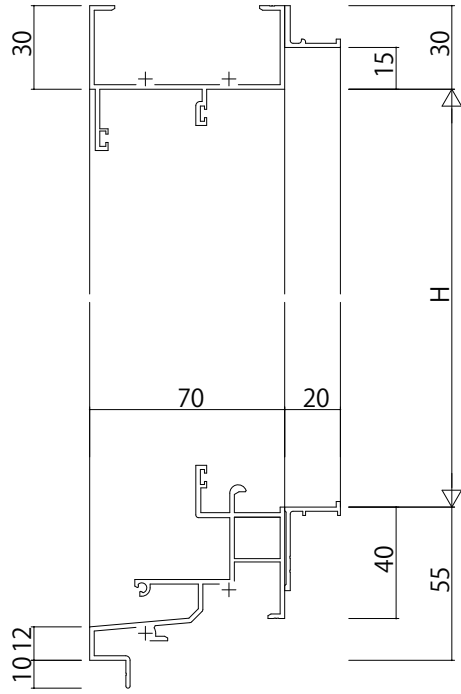
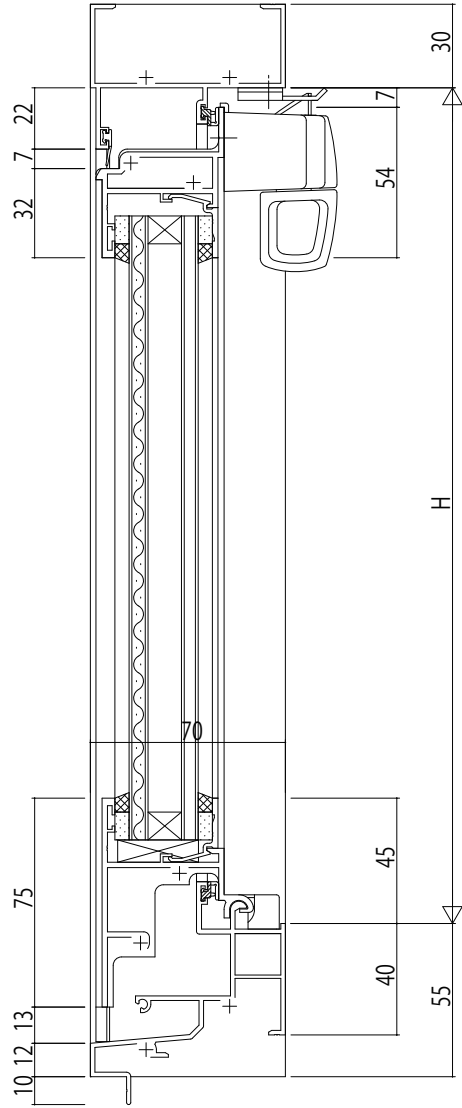


RC枠 アングル付



変更記事	設計監理

	工事名

照査	担当	作図	尺度	御承認印
			1/1	

図番	年月日

