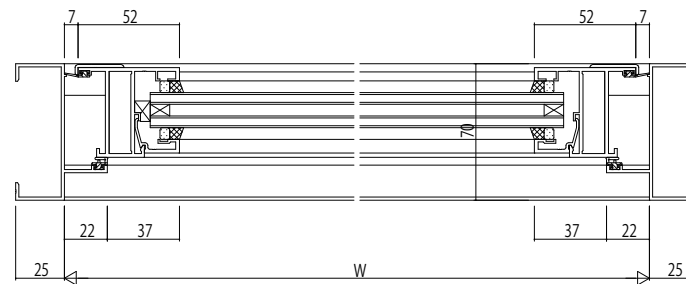
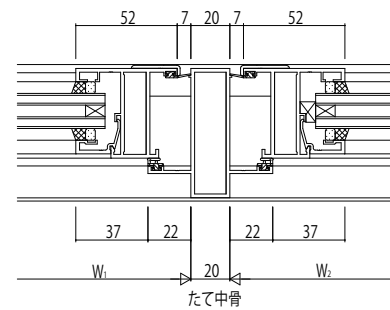
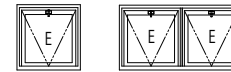
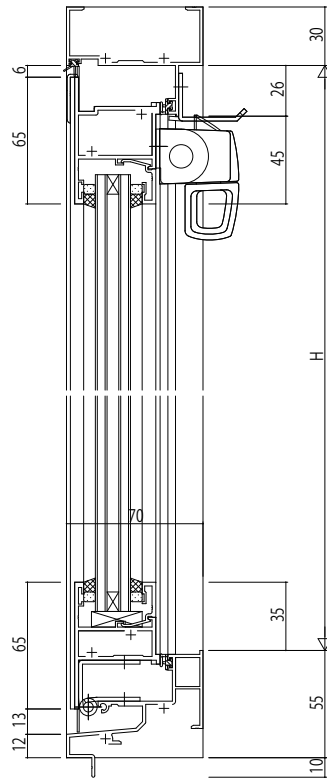
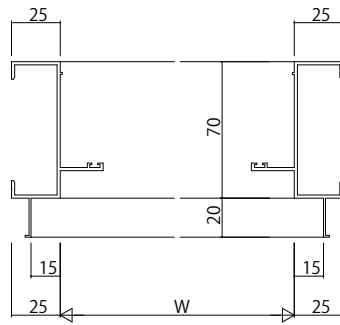
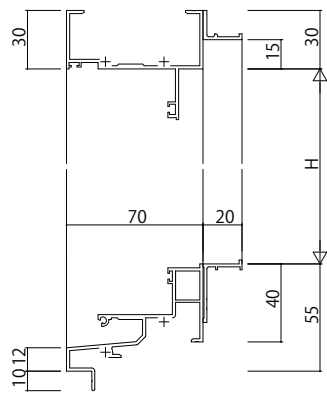


RC枠 アンゲル付



変更記事	設計監理


工事名	RE31P011	工事
図面内容	EXIMA31 RC枠 外倒し窓 30mm溝幅	

照査	担当	作図	尺度
			1/1

御承認印	年月日

図番	YKK
通し図番	ap

