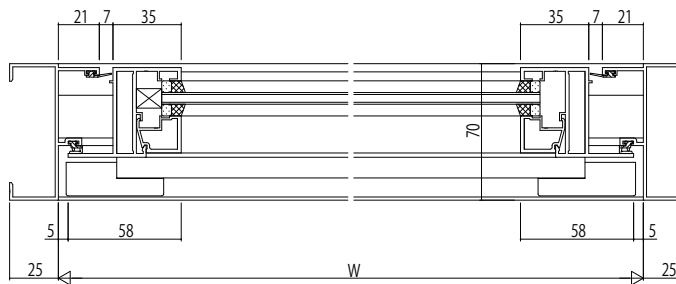
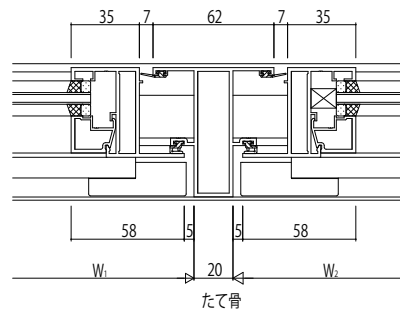
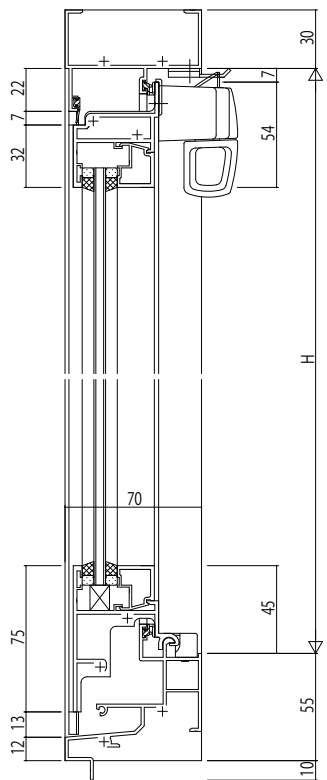
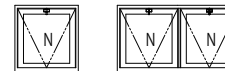
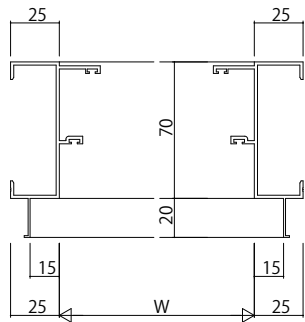
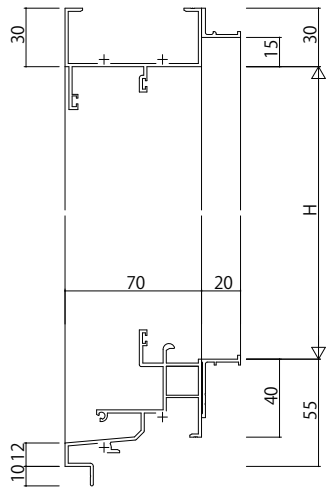


RC枠 アンクル付



| | |
|------|--|
| 変更記事 | |
| | |
| | |

| | |
|------|--|
| 設計監理 | |
| 施工 | |

| | | |
|------|------------------------------------|----|
| 工事名 | RE31P023 | 工事 |
| 図面内容 | EXIMA 31 内倒し窓 RC枠 トップラッチ/18mm溝幅 | |

| | | | |
|----|----|----|-----|
| 照査 | 担当 | 作図 | 尺度 |
| | | | 1/1 |

| | |
|------|-----|
| 御承認印 | 年月日 |
| | |

| | |
|----|------|
| 図番 | 通し図番 |
| | |

