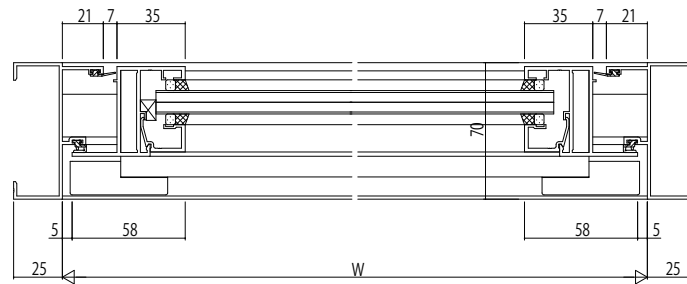
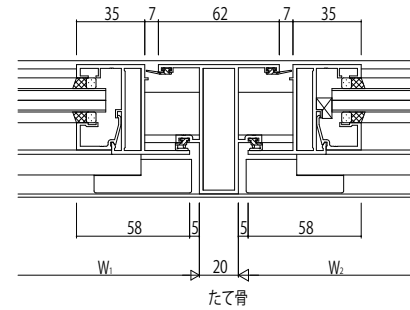
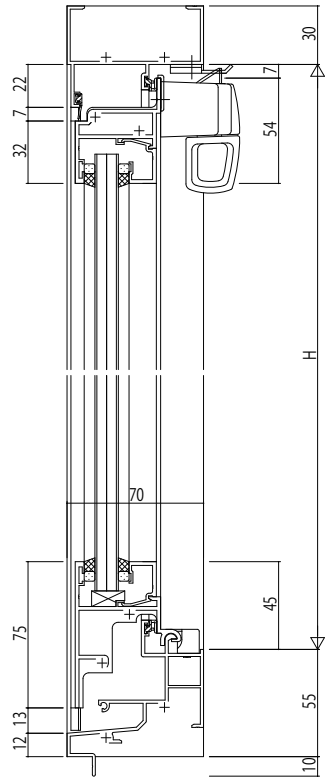
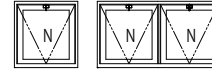
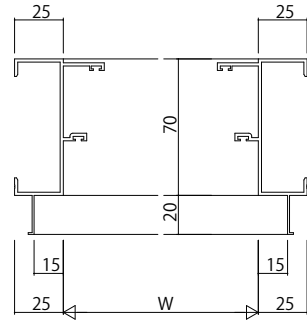
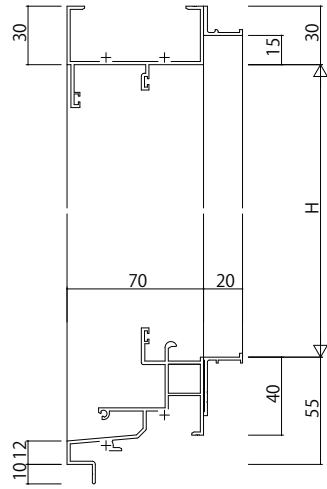


RC枠 アンクル付



変更記事	

設計監理	
施工	

工事名	RE31P024
図面内容	EXIMA 31 内倒し窓 RC枠 トップラッチ/23mm溝幅

照査	担当	作図	尺度
			1/1

御承認印	
年月日	

図番	
通し図番	

