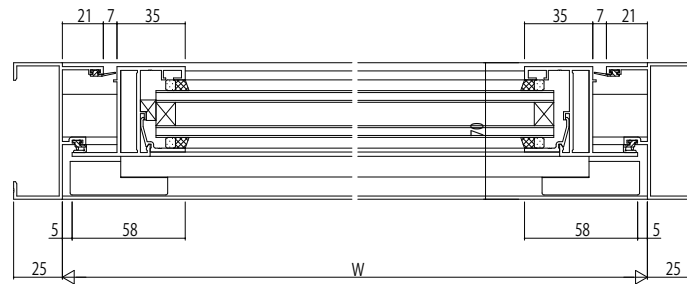
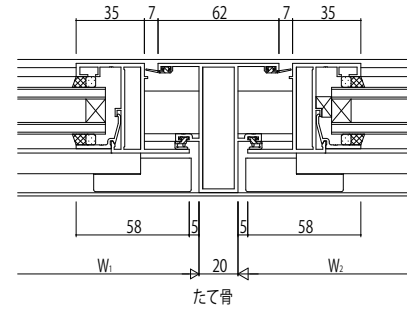
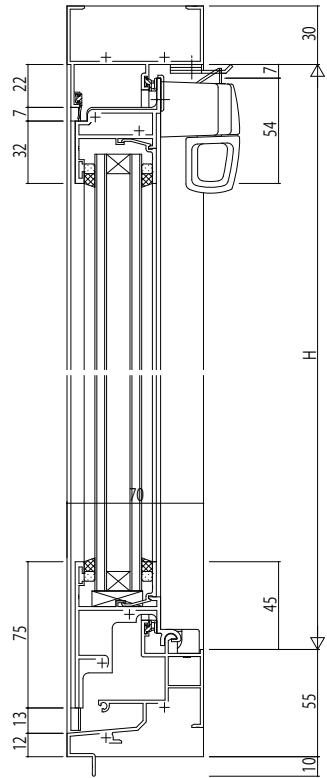
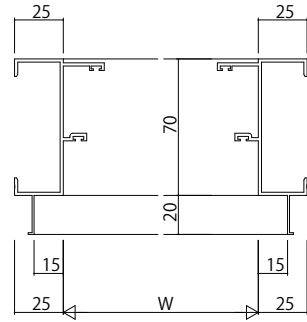
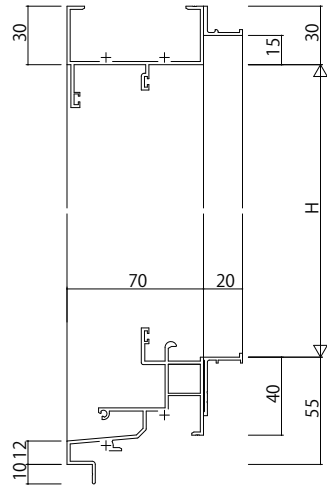


RC枠 アングル付



変更記事	_____
_____	_____
_____	_____

設計監理	_____
施工	_____

工事名	RE31P025	工事
図面内容	EXIMA 31 内倒し窓 RC枠 トッパ ラッチ/35mm溝幅	

照査	担当	作図	尺度	御承認印
...	1/1	

図番	_____
通し図番	_____
年月日	_____

