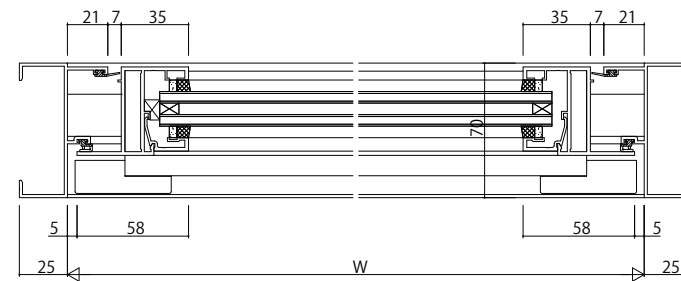
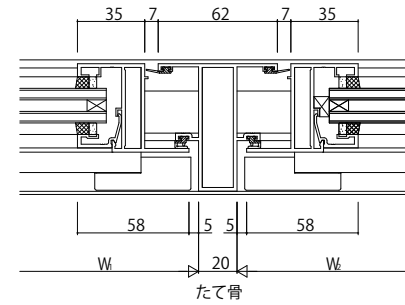
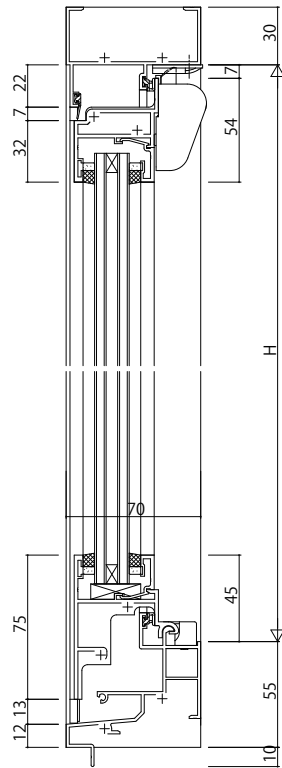
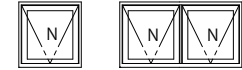
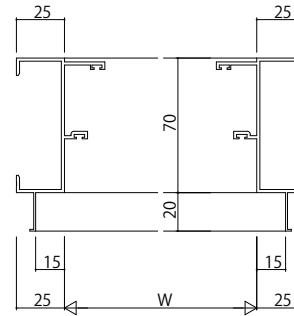
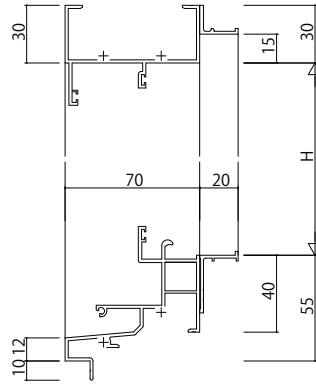


RC 枠 アンゲル付



変更記事	設計監理	殿	工事名	照査	担当	作図	尺度	御承認印	図番
	施工	殿	図面内容 EXIMA 31 内倒し窓【2段階オープン・タッチ付仕様】 RC枠 30mm溝幅	1/1	年月日	通し図番

図番	YKK
通し図番	ap

