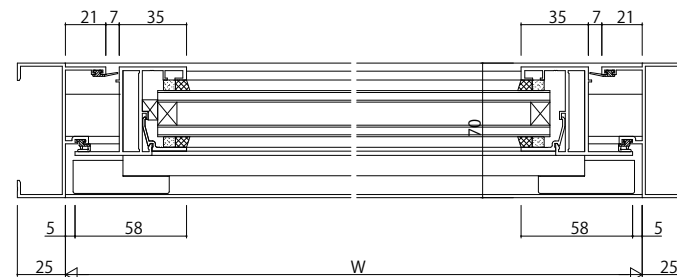
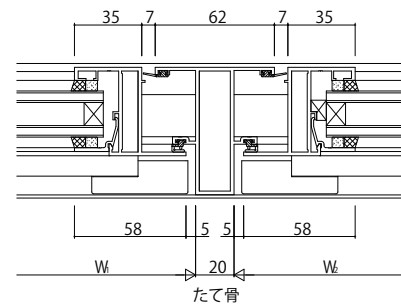
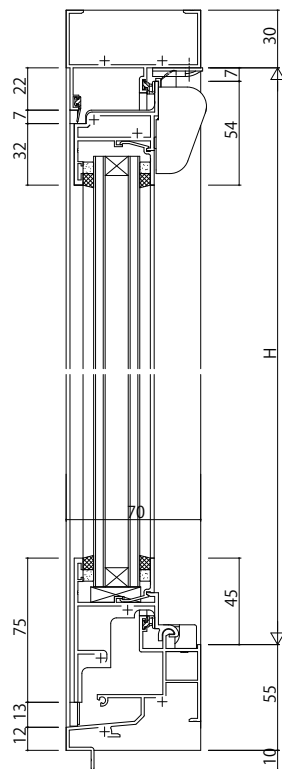
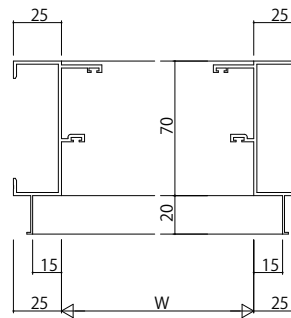
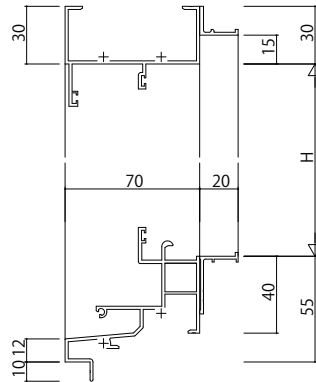


RC 枠 アンゲル付



変更記事	設計監理	殿	工事名	照査	担当	作図	尺度	御承認印	図番
	施工	殿	図面内容 EXIMA 31 内倒し窓【2段階オープン・タッチ仕様】 RC枠 35mm溝幅				1/1		年月日 通し図番

図面内容 EXIMA 31 内倒し窓【2段階オープン・タッチ仕様】 RC枠 35mm溝幅	照査	担当	作図	尺度	御承認印	図番
				1/1		年月日 通し図番

