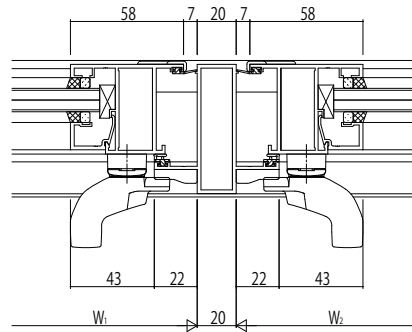
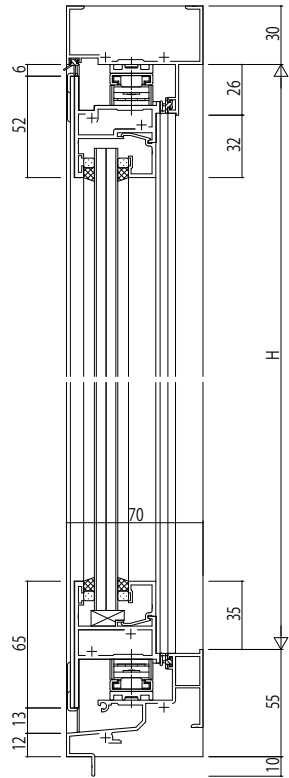
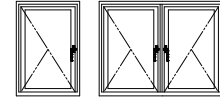
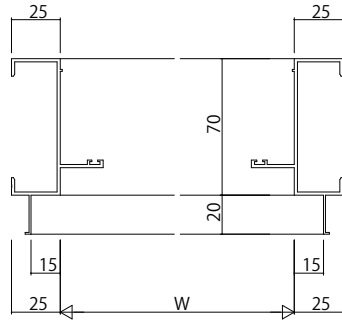
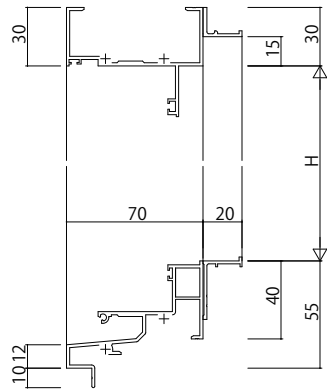
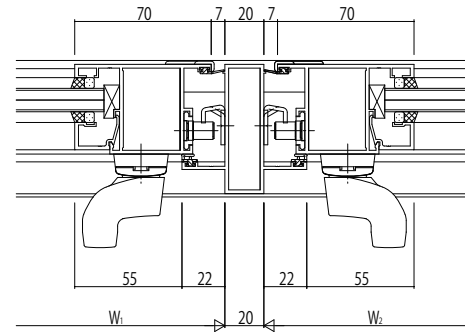


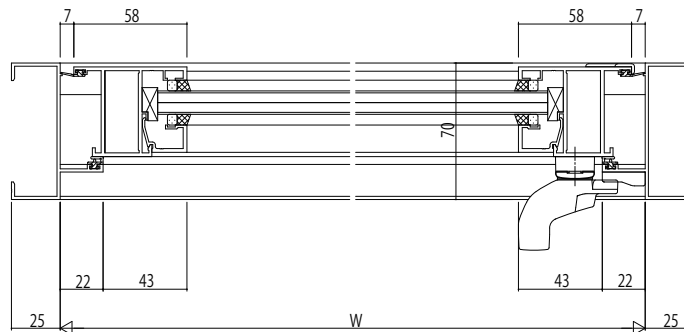
RC枠 アンゲル付



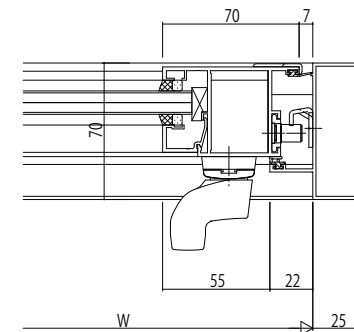
たて骨(カムラッチハンドル)



たて骨(グレモンハンドル)



カムラッチハンドル



グレモンハンドル

| | |
|------|------|
| 変更記事 | 設計監理 |
| | |
| | |
| | |

| | |
|--|--|
| | |
| | |

| | | |
|------|--|----|
| 工事名 | RE31P042 | 工事 |
| 図面内容 | EXIMA 31 たてすべり出し窓 RC枠 カムラッチ・グレモン/23mm溝幅 | |

| | | | | |
|----|----|----|-----|------|
| 照査 | 担当 | 作図 | 尺度 | 御承認印 |
| | | | 1/1 | |

| | |
|--|-----|
| | 年月日 |
| | |

| | |
|------|--|
| 図番 | |
| 通し図番 | |

