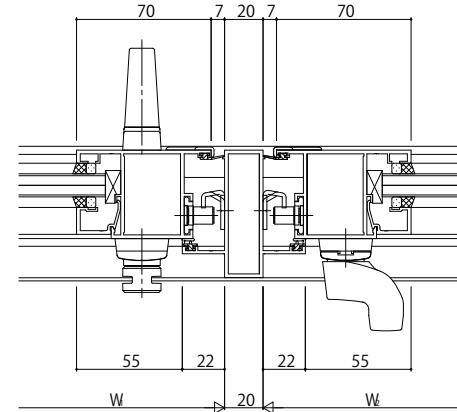
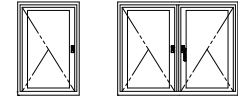
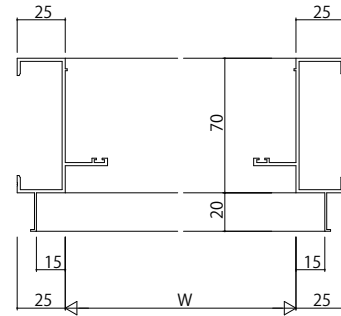
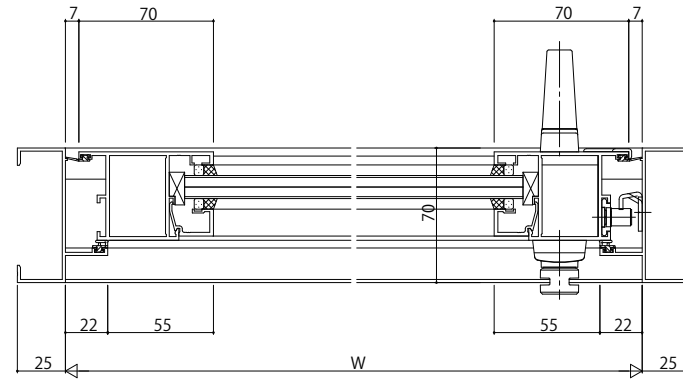


RC枠 アングル付



たて骨



変更記事	設計監理	殿	工事名	照査	担当	作図	尺度	御承認印	図番
	施工	殿	図面内容 EXIMA31 たてすべり出し窓【非常用進入口仕様】 RC枠 グレモンハンドル/23mm溝幅				1/1		年月日
									通し図番

