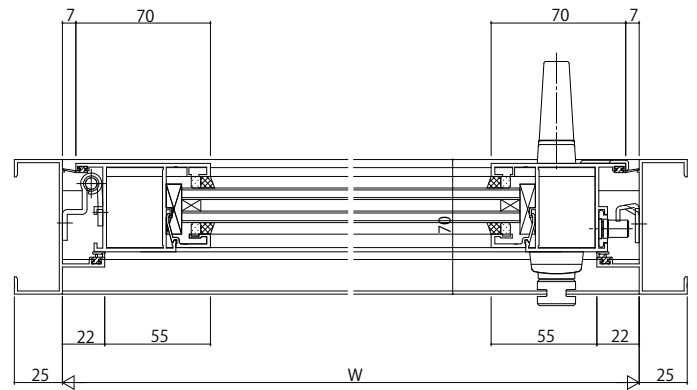
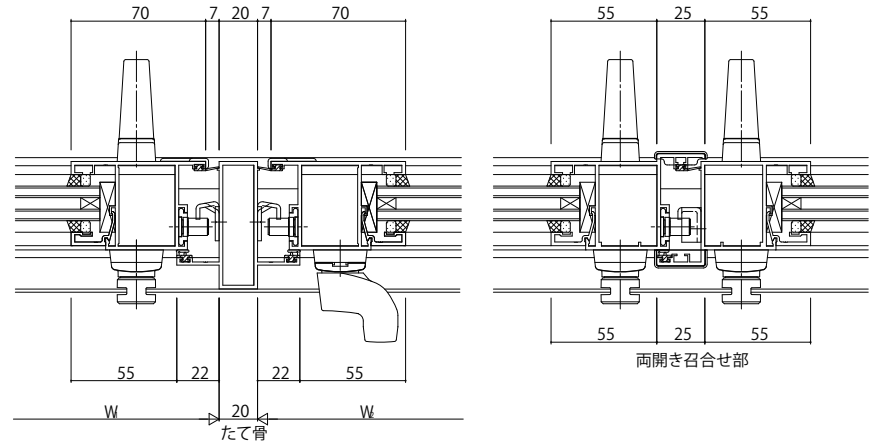
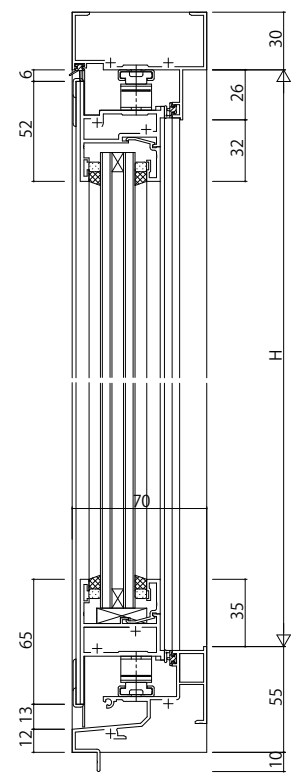
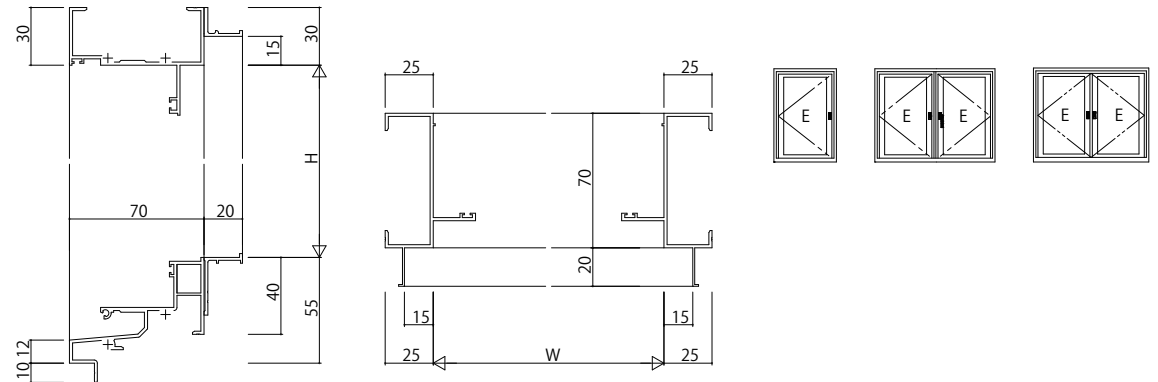


RC枠 アングル付



変更記事	設計監理	殿	工事名	工事	照査	担当	作図	尺度	御承認印	図番
	施工		殿		図面内容	EXIMA31 外開き窓【非常用進入口仕様】RC枠 クレシパット 1/30mm溝幅	1/1	年月日	通し図番	

