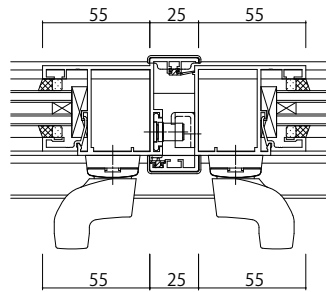
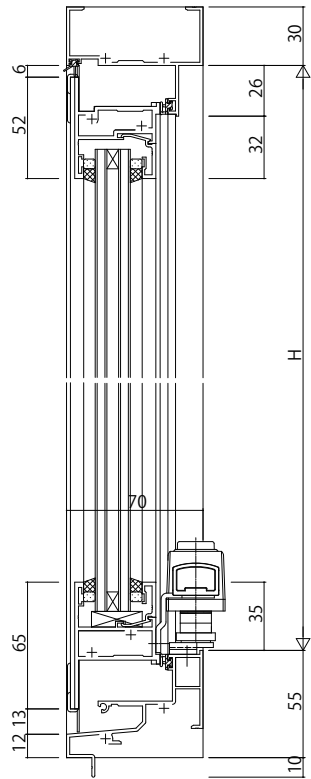
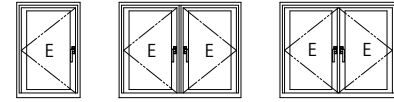
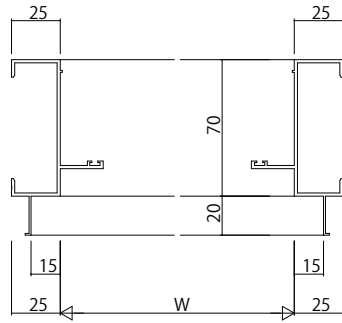
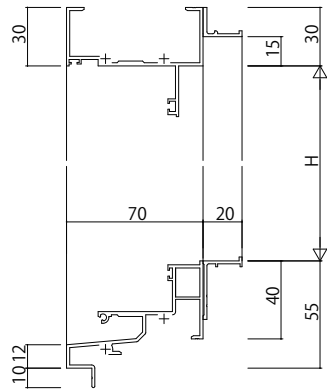
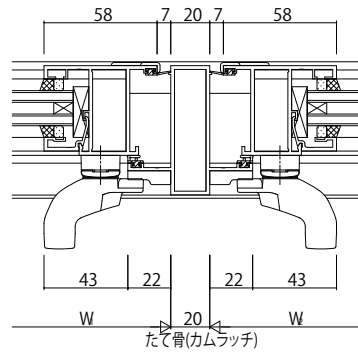


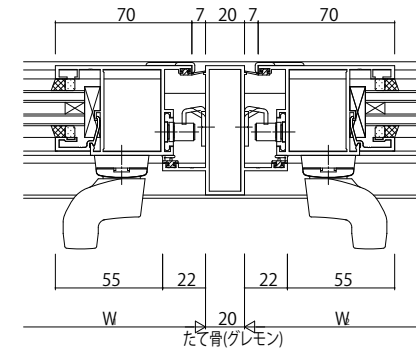
RC枠 アンゲル付



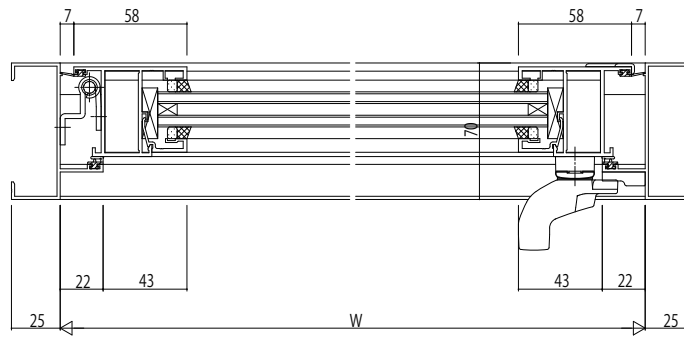
両開き召合せ部  
(グレモン)



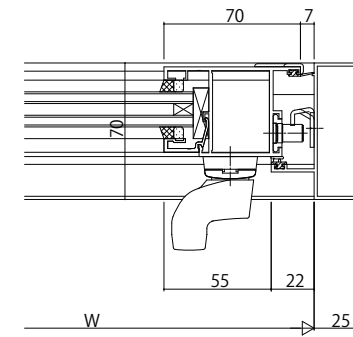
たて骨(カムラッチ)



たて骨(グレモン)



カムラッチハンドル



グレモンハンドル

変更記事	設計監理


工事名	EXIMA31 外開き窓 RC枠
図面内容	カムラッチハンドル・グレモンハンドル 幅/30mm溝幅

照査	
担当	
作図	
尺度	1/1

御承認印	
年月日	

図番	
通し図番	

