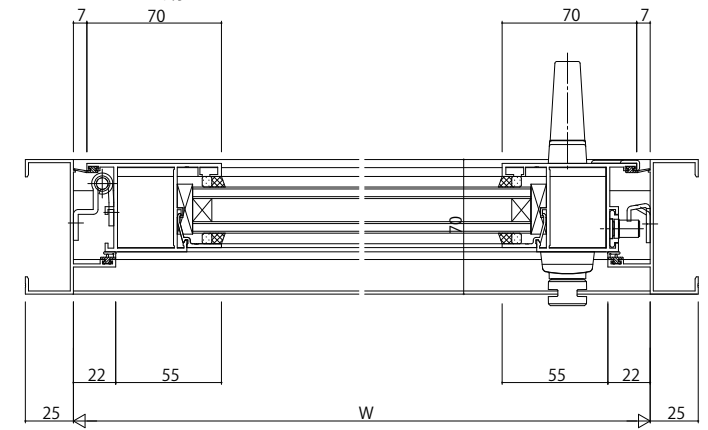
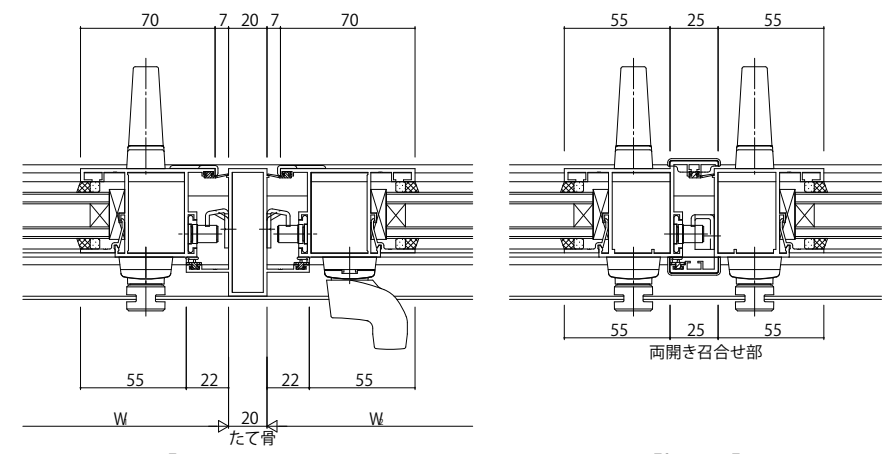
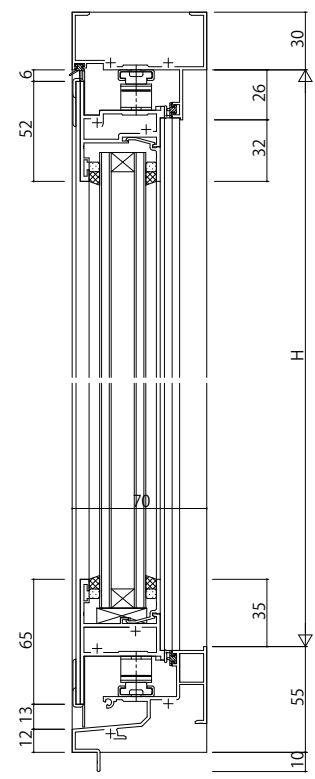
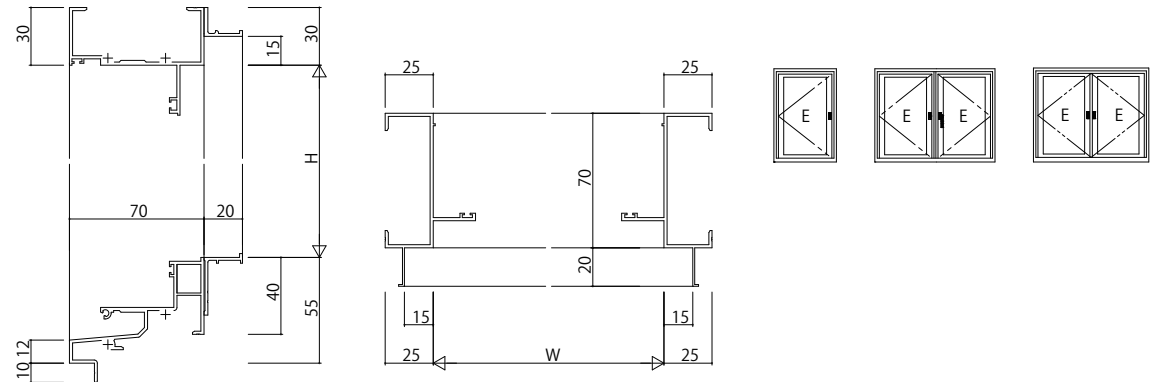


RC枠 アングル付



変更記事	設計監理	工事名 殿 殿	図面内容 EXIMA31 外開き窓【非常用進入口仕様】RC枠 クレジット 1/35mm溝幅	照査	担当	作図	尺度	御承認印	図番
	施工			1/1	年月日	通し図番			

