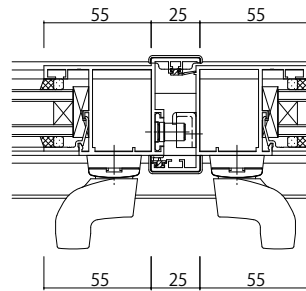
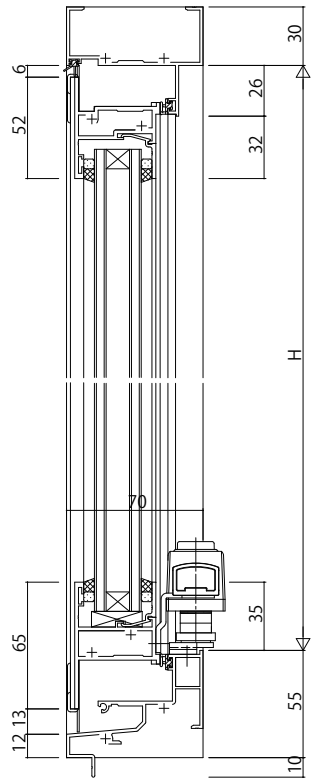
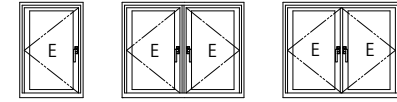
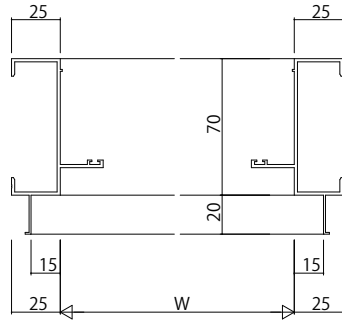
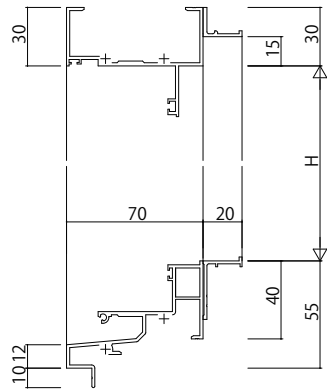
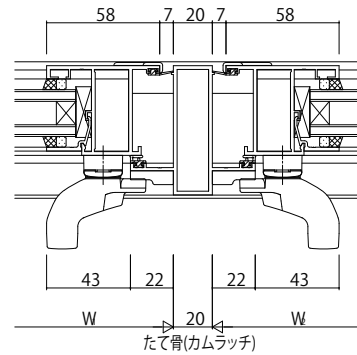


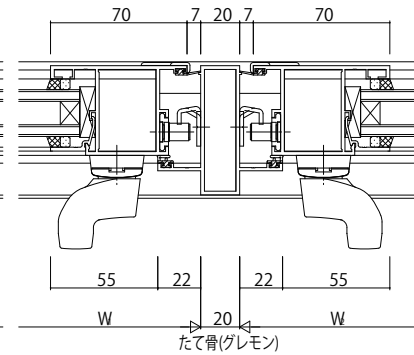
RC枠 アンゲル付



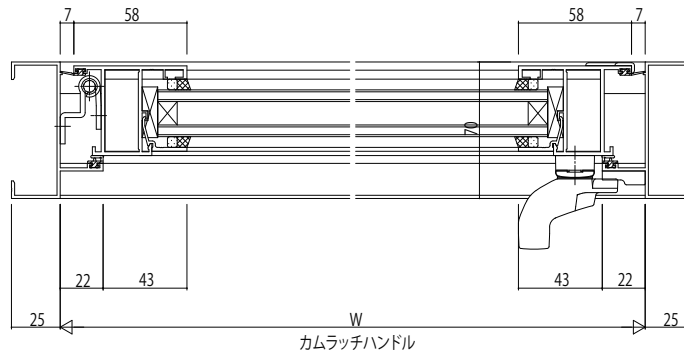
両開き召合せ部
(グレモン)



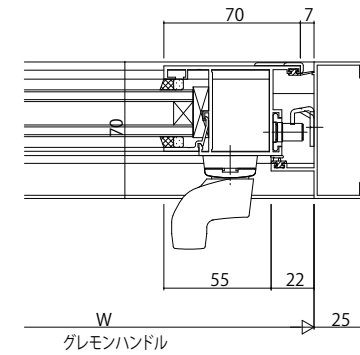
たて骨(カムラッチ)



たて骨(グレモン)



カムラッチハンドル



グレモンハンドル

変更記事	

設計監理	
施工	

工事名	EXIMA31 外開き窓 RC枠
図面内容	カムラッチハンドル・グレモンハンドル 幅35mm溝幅

照査	担当	作図	尺度	御承認印
			1/1	
				年月日

図番	
通し図番	

