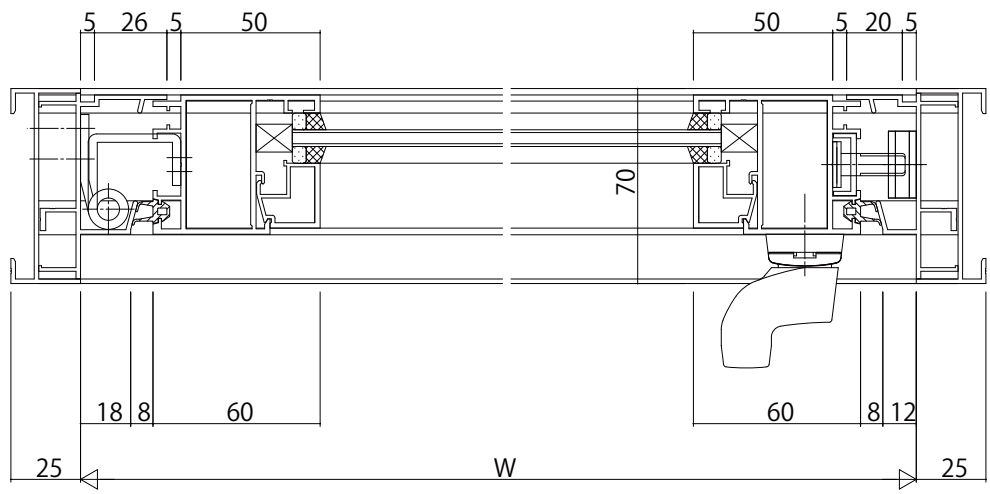


たて骨部 (内開き+内開き)



変更記事	設計監理

	工事名	
	図面内容	EXIMA31 内開き窓 RC枠 18mm溝幅

照査	担当	作図	尺度	御承認印
			1/1	
				年月日

図番
通し図番

