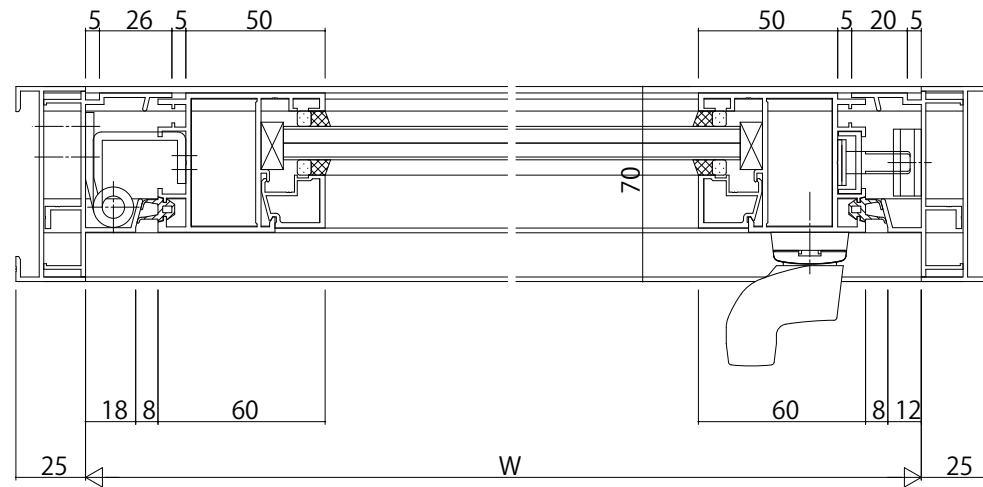


たて骨部 (内開き+内開き)



変更記事	設計監理
	施工

工事名	EXIMA31 内開き窓 RC枠 23mm溝幅
図面内容	

照査	担当	作図	尺度	御承認印
			1/1	
				年月日

図番	YKK ap
通し図番	

