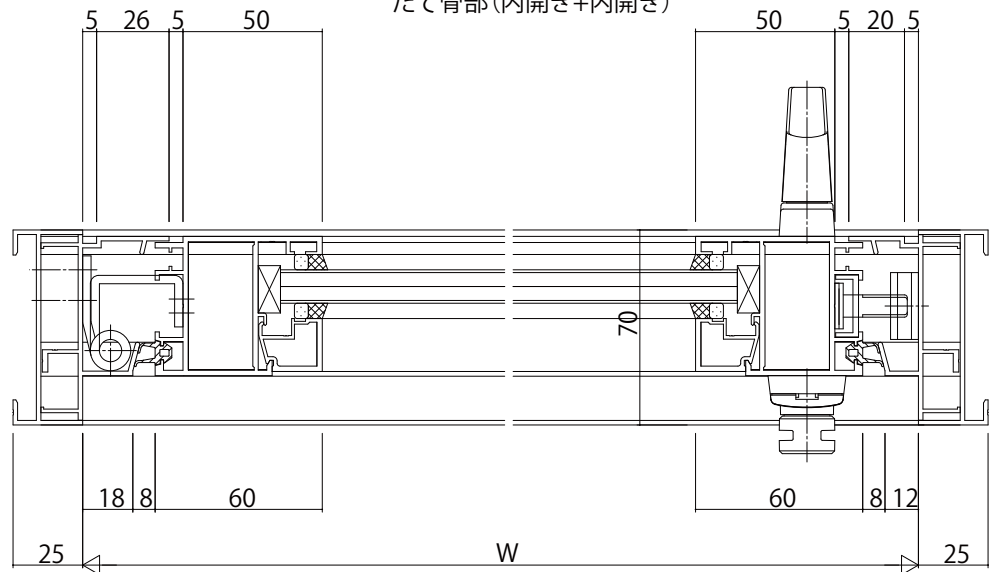


たて骨部 (内開き+内開き)



変更記事	

設計監理	
施工	

工事名	殿
図面内容	殿
EXIMA31 内開き窓【非常用進入口仕様】 RC枠 23mm溝幅	

照査	担当	作図	尺度	御承認印
			1/1	

図番	
通し図番	

