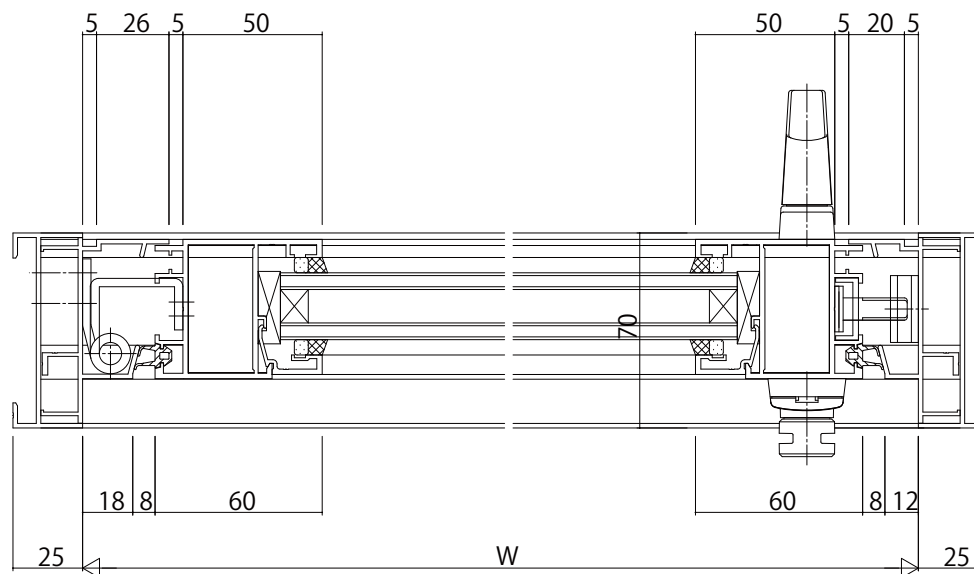


たて骨部(内開き+内開き)



変更記事	設計監理
	施工

工事名	照査	担当	作図	尺度	御承認印
図面内容				1/1	
EXIMA31 内開き窓【非常用進入口仕様】 RC枠 35mm溝幅					

年月日	通し図番

図番

