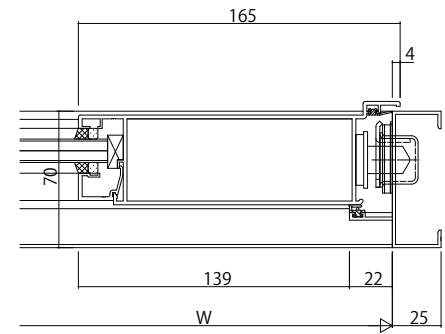
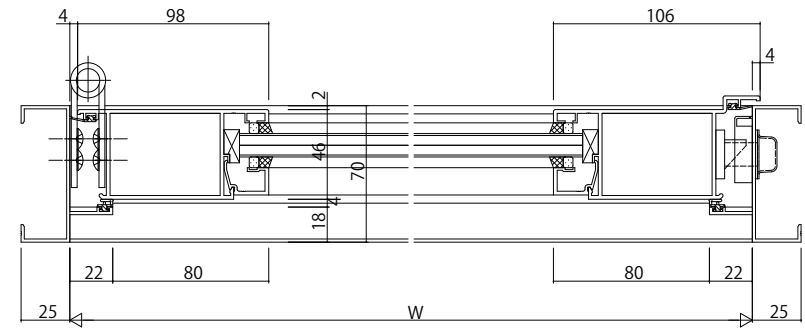


両開き突き合せかまち部



レバーハンドル電気錠戸先かまち



変更記事	設計監理


工事名  
EXIMA31 片開きドア/両開きドア【かまちタイプ】  
RC枠 B47 / 23mm溝幅

照査	担当	作図	尺度	御承認印
			1/1	


図番	年月日	通し図番

