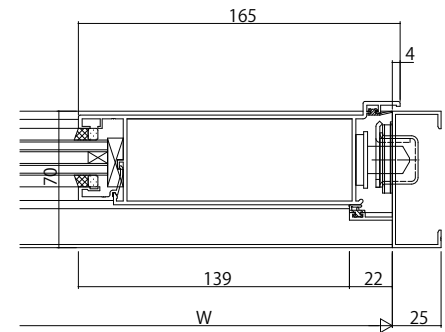
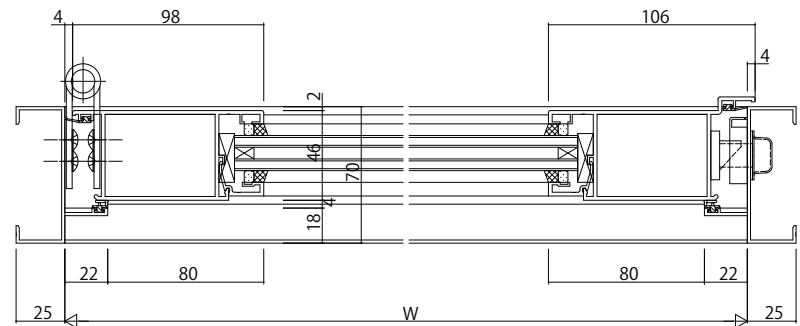


両開き突き合せかまち部



レバーハンドル電気錠戸先かまち



変更記事	設計監理


工事名	
図面内容	EXIMA31 片開きドア/両開きドア【かまちタイプ】 RC枠 B47 / 30mm溝幅

照査	
担当	
作図	
尺度	1/1

御承認印	
年月日	

図番	
通し図番	

