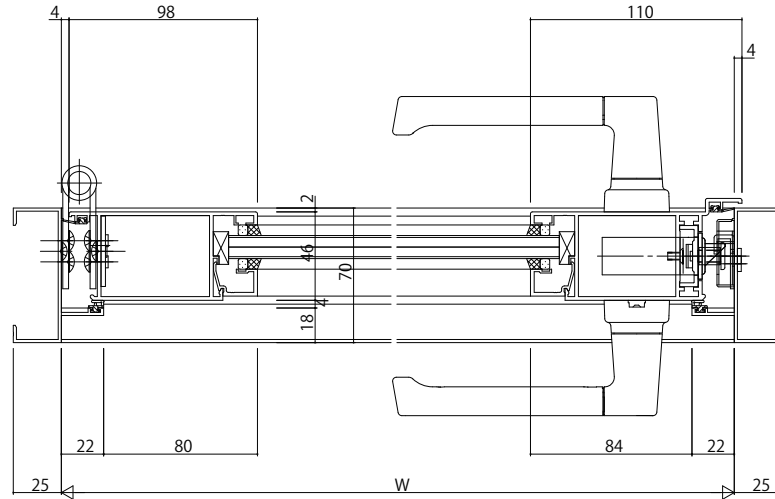
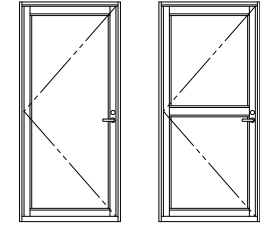
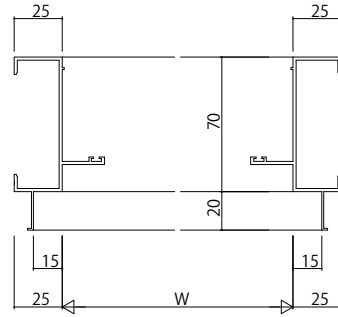
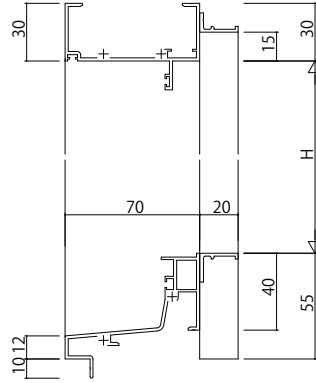


RC枠 アングル付



変更記事	設計監理	工事名	照査	担当	作図	尺度	御承認印	図番
	施工	EXIMA 31片開き窓【かまち47・防音仕様】 RC枠 23mm溝幅				1/1		年月日 通し図番

図面内容	図番
EXIMA 31片開き窓【かまち47・防音仕様】 RC枠 23mm溝幅	

図番	通し図番

照査	担当	作図	尺度	御承認印
			1/1	

図番	通し図番

