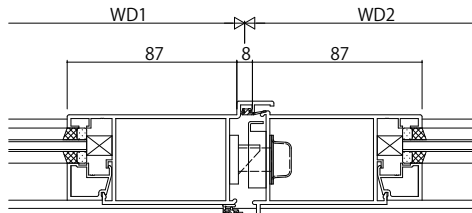
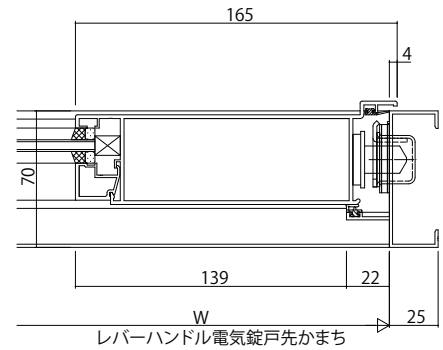


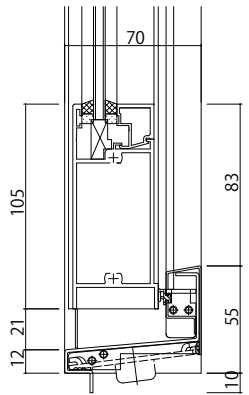
中棧部



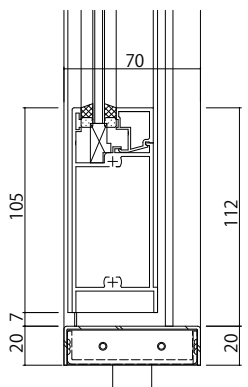
両開き突き合せ框部



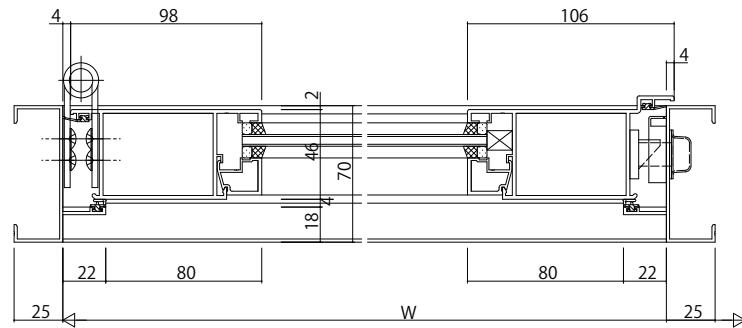
レバーハンドル電気錠戸先かまち



ステンレス下枠



ステンレス下枠(フラットタイプ)



変更記事	設計監理

工事名	照査	担当	作図	尺度	御承認印
EXIMA31 片開きドア/両開きドア【かまちタイプ】 RC枠 B47 / 18mm溝幅				1/1	

図番	年月日

