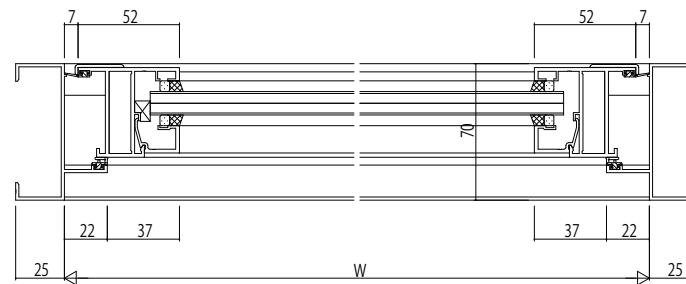
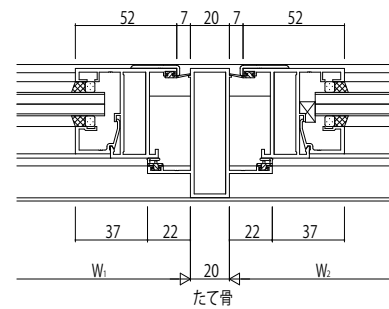
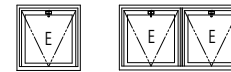
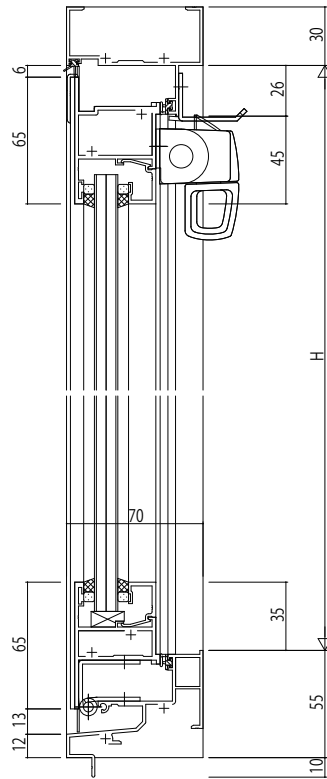
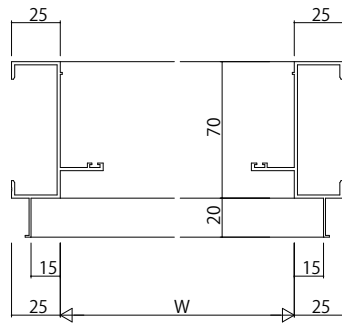
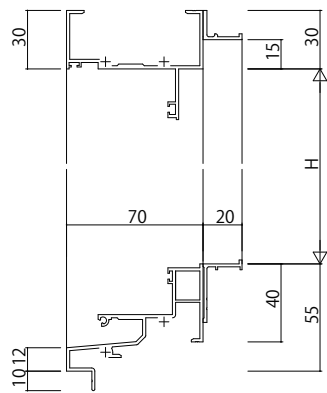


RC枠 アンゲル付



変更記事	

設計監理	
施工	

工事名	RE31P112
図面内容	EXIMA 31 外倒し窓 RC枠 トップラッチ/23mm溝幅

照査	担当	作図	尺度
..	..	..	1/1

御承認印	年月日

図番	通し図番

