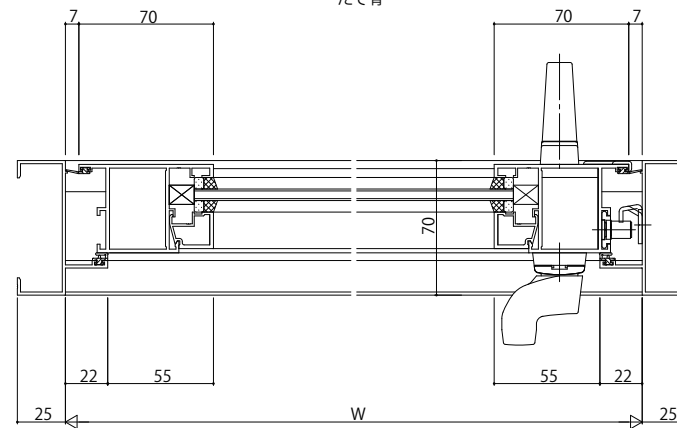


たて骨



変更記事	設計監理	工事名	照査	担当	作図	尺度	御承認印	図番
	施工	殿 殿				1/1		年月日
		図面内容 EXIMA31 たてすべり出し窓【換気付非常用進入口仕様】 RC枠 グレモンハンドル/18mm溝幅						通し図番

