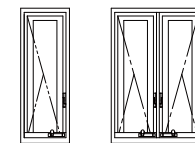
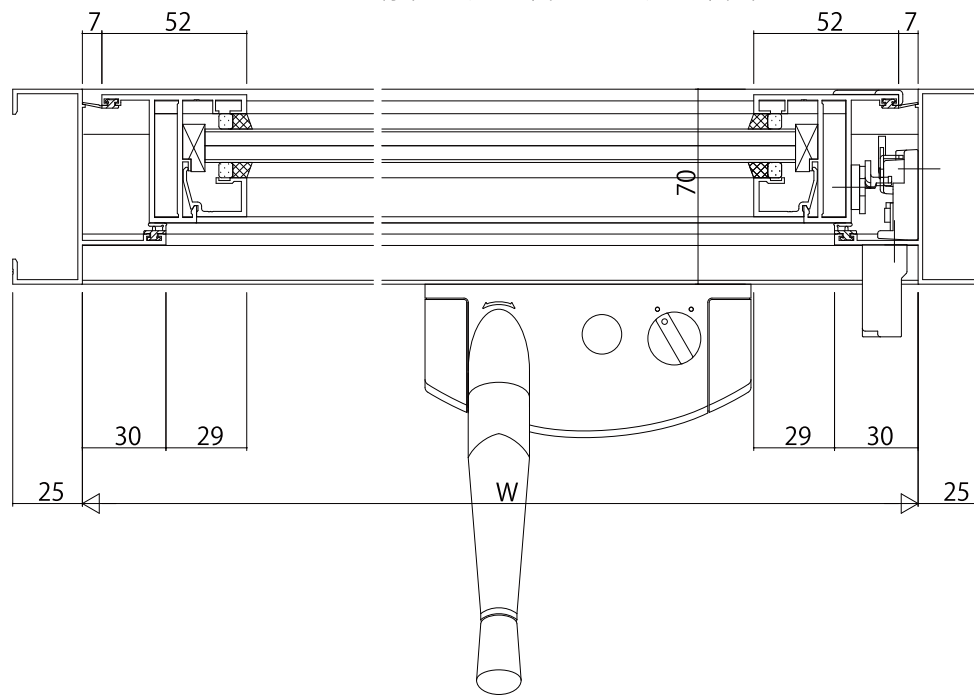


たて骨(たてすべり出し+たてすべり出し)



変更記事	設計監理


工事名	
図面内容	EXFMA31 たてすべり出し窓【リット換気仕様】 RC枠 23mm溝幅

照査	担当	作図	尺度
			1/1

御承認印	年月日

図番	通し図番

