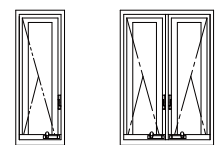
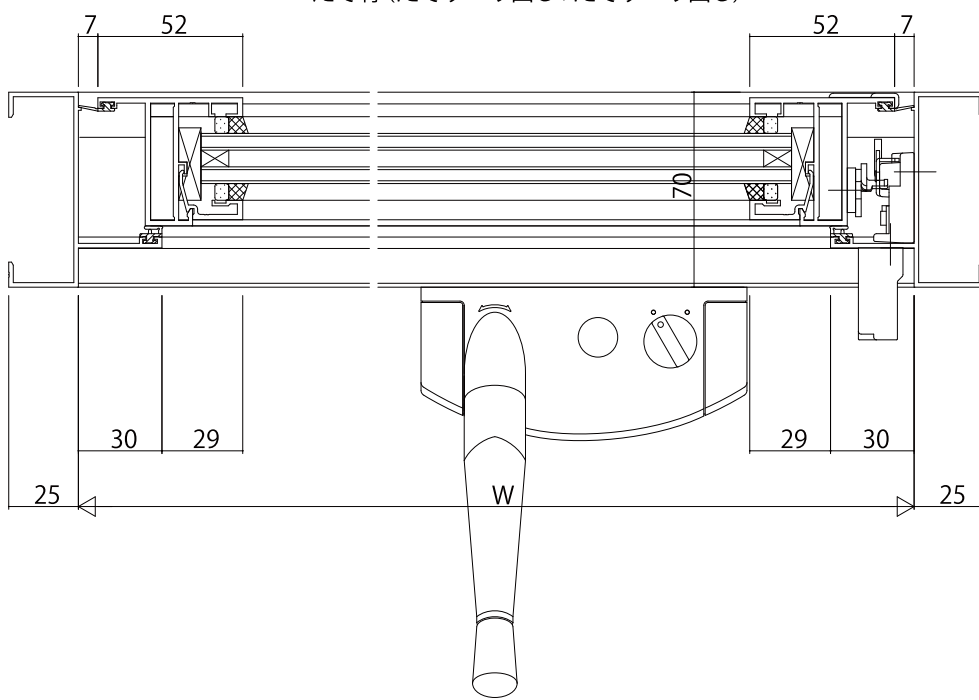


たて骨(たてすべり出し+たてすべり出し)



変更記事	設計監理

工事名	
図面内容	EXIMA31 たてすべり出し窓【リット換気仕様】 RC枠 30mm溝幅

照査	
担当	
作図	
尺度	1/1

御承認印	
年月日	

図番	
通し図番	

