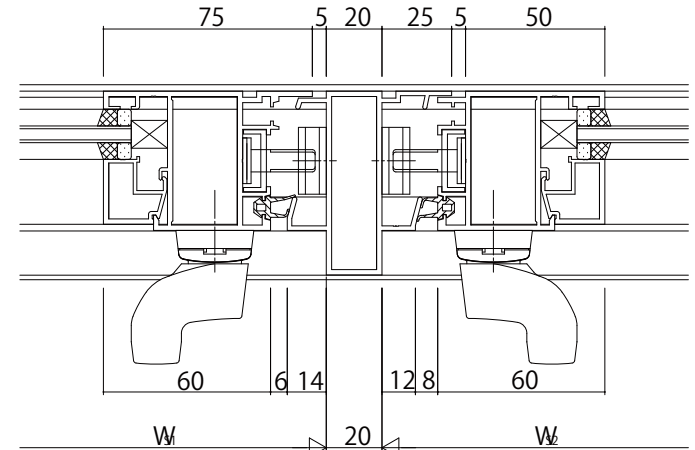
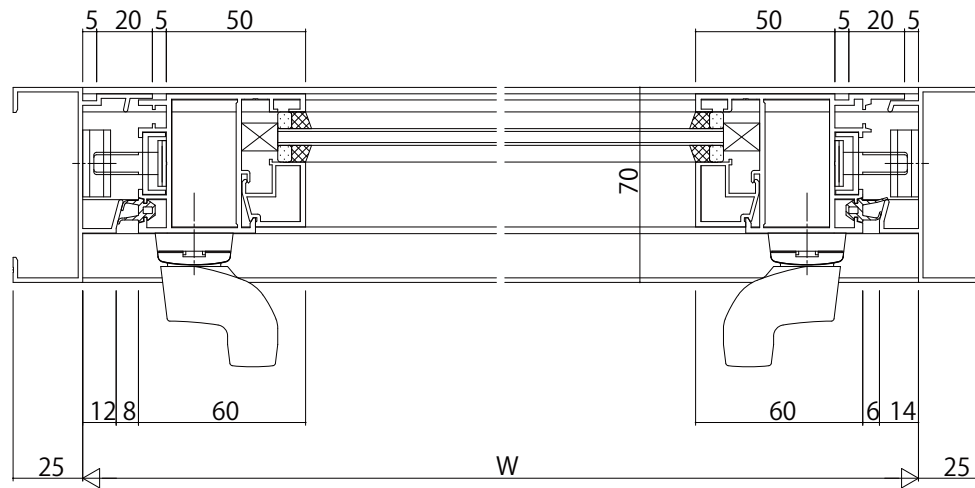


たて骨部(内開き+内開き)



たて骨部(外開き+内開き)



変更記事	設計監理

	工事名	
	図面内容	EXIMA31 たて軸回転窓 RC枠 18mm溝幅

照査	担当	作図	尺度	御承認印
			1/1	
				年月日

図番	YKK ap
通し図番	

